

## 積層X-Y-Zトランスレーションステージ

精密サムスクリュー駆動

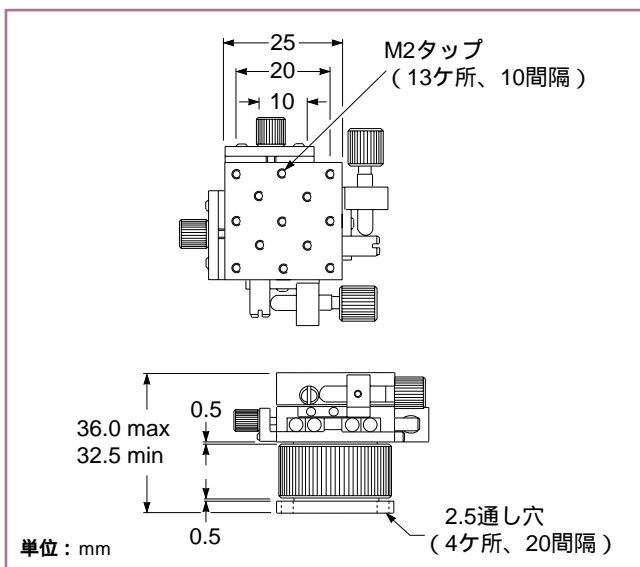
精密ヘリコイド機構によるZ軸駆動

XおよびY軸は6 mm、Z軸は3.5 mmの駆動ストローク

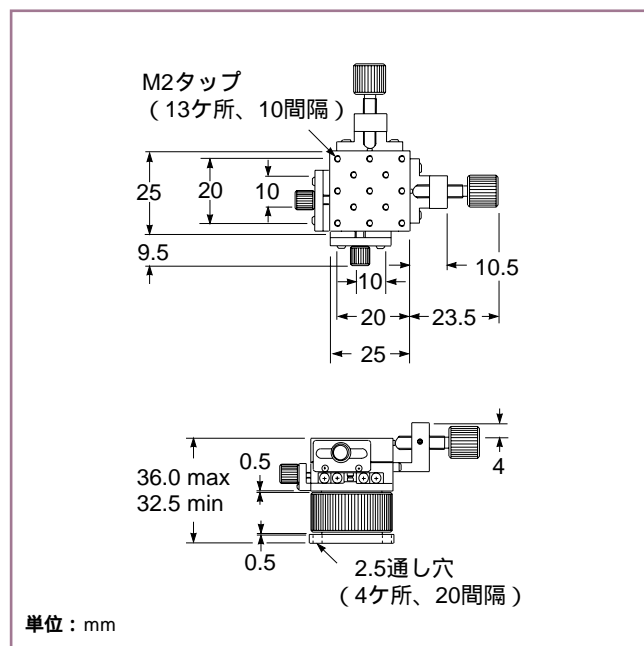
黒色アルマイト処理されたアルミニウム製

非常にコンパクトに設計されたこのトランスレーションステージは、25 × 25 mmのプラットフォームに平行で互いに直交する2軸(XおよびY)に対する6 mmの駆動ストロークと、プラットフォームに垂直な軸(Z)に対する3.5 mmの駆動ストロークを呈します。XおよびY軸に関する調整は、ピッチ0.35 mmのステンレス製サムスクリューで行われます。垂直方向(Z軸)の調整はステージの胴部のローレット加工された部分を回転させることにより行われます。精密に加工されたヘリコイドネジにより、スムーズな垂直駆動が可能です。07 TMCは中央部でステージを動かすタイプ、07 TMSは横側でステージを動かすタイプです。位置ロック用のサムスクリューが備わっています。

このステージは光学部品ホルダ(第3章参照)にマウントされた光学部品の位置決めを使用できるほか、4、5または6軸調整機構を構成するために、薄形傾斜ステージ(P5-10参照)、回転ステージ(P5-8参照)またはゴニオメータ(P5-9参照)と組み合わせ使用することもできます。



07 TMS 521 3軸トランスレーションステージ、サイドドライブ



07 TMC 521 3軸トランスレーションステージ、センタードライブ

## 積層X-Y-Zトランスレーションステージ

	製品番号
センタードライブ	07 TMC 521
サイドドライブ	07 TMS 521