

Z軸トランスレーションステージ

Vertical Translation Stage

Z軸トランスレーションステージ

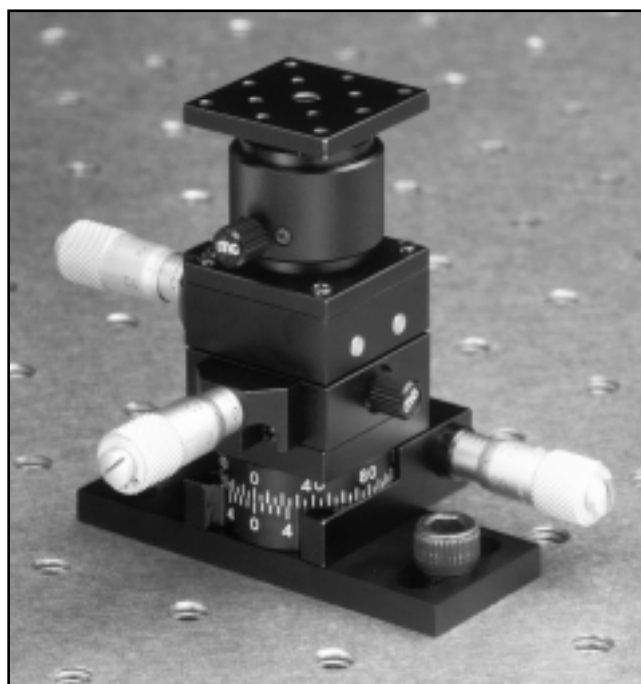
精密ヘリコイドによるZ軸駆動

縦方向5 mmのストローク

サムスクリューによる位置ロック機能

黒色アルマイト処理されたアルミニウム製

このコンパクトなトランスレーションステージにより、25 mm × 25 mmのマウント用プラットフォームを5 mmの範囲で上下方向に位置調整することができます。高さ方向の位置調整は本体周囲のローレット加工が施されている円筒を回転させることにより行われ、精密ヘリコイドギアがステージのスムーズな上下運動を可能にしています。位置ロック用のサムスクリューも備わっています。



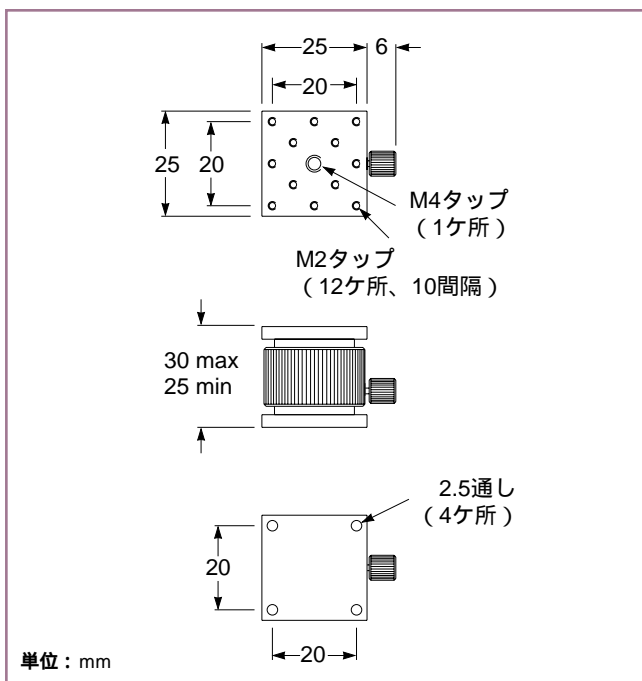
z(ヨウ)回転軸を含むX-Y-Z軸構成

Z軸トランスレーションステージ

製品番号

Z軸トランスレーションステージ

07 TMZ 501



07 TMZ 501 Z軸トランスレーションステージ