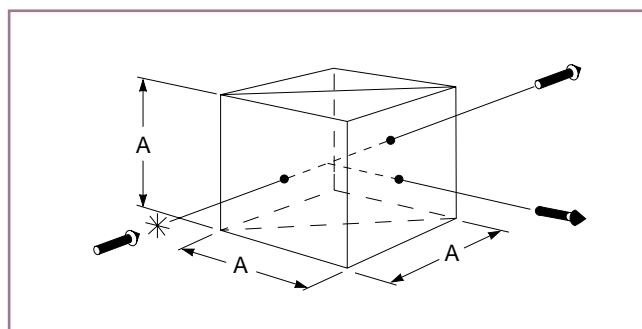


キューブ ビームスプリッター

Cube Beamsplitters

キューブビームスプリッターは、コリメート光もしくはコリメート状態に近い光に対してお使いください。収束光もしくは拡散光への使用は、球面収差が発生するため好ましくありません。メレスグリオのキューブビームスプリッターに関するより詳細な情報は、「レーザー&オプティクスガイド(1)ビームスプリッター、ウィンドウ、オプティカルフラット」をご参照ください。



キューブビームスプリッター

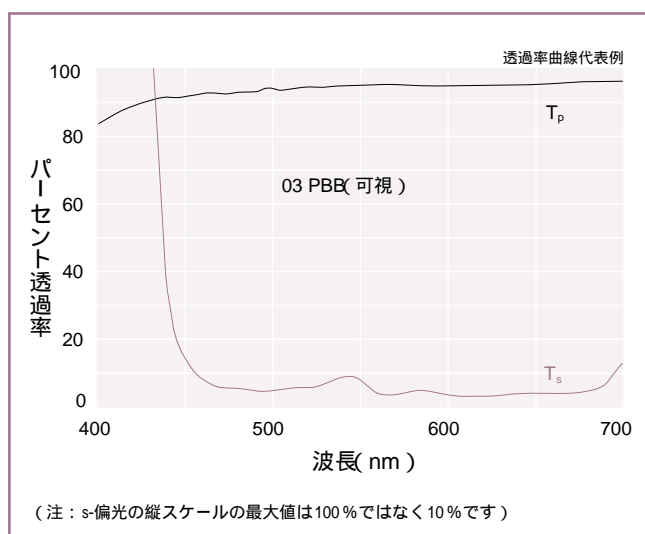
キューブビームスプリッター

波長範囲 (nm)	透過率*	製品番号			
		キューブの寸法A(mm)			
		5.0	10.0	12.7	20.0
ハイブリッド					
250-400	38%	-	-	03 BSC 055	-
450-700	45%	-	03 BSC 003	03 BSC 005	03 BSC 007
700-1000	45%	-	03 BSC 025	03 BSC 026	03 BSC 027
1300-1600	45%	-	03 BSC 061	03 BSC 063	03 BSC 065
誘電体					
250-280	45%	-	-	03 BSD 076	-
450-650	50%	03 BSD 002	03 BSD 004	03 BSD 006	03 BSD 008
650-900	50%	03 BSD 042	03 BSD 044	03 BSD 046	03 BSD 048
1300-1600	50%	03 BSD 024	03 BSD 026	03 BSD 027	03 BSD 028
レーザーライン無偏光					
488	50%	-	03 BSL 067	03 BSL 069	03 BSL 071
514	50%	-	03 BSL 075	03 BSL 077	03 BSL 079
532	50%	-	03 BSL 083	03 BSL 085	03 BSL 087
633	50%	03 BSL 042	03 BSL 043	03 BSL 046	03 BSL 044
670	50%	-	03 BSL 033	03 BSL 036	03 BSL 034
780	50%	-	03 BSL 053	03 BSL 056	03 BSL 054
830	50%	03 BSL 062	03 BSL 063	03 BSL 066	03 BSL 064
1064	50%	-	03 BSL 091	03 BSL 093	03 BSL 095

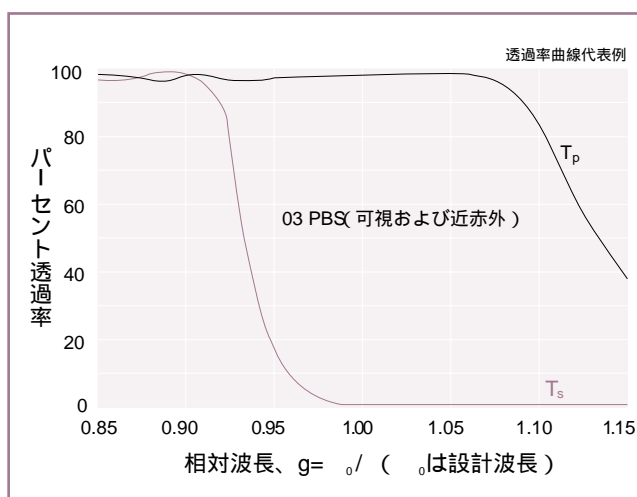
* 各々の製品の特性は、「レーザー&オプティクスガイド(1)「ビームスプリッター、ウィンドウ、オプティカルフラット」」の章をご参照ください。

偏光キューブビームスプリッター

波長範囲 (mm)		製品番号				
広帯域	レーザーライン	キューブの寸法A(mm)				
		3.2	5.0	10.0	12.7	20.0
450-680	-	-	03 PBB 009	03 PBB 001	03 PBB 002	03 PBB 003
650-850	-	-	03 PBB 019	03 PBB 011	03 PBB 012	03 PBB 013
-	248	-	-	-	03 PBS 104	-
-	308	-	-	-	03 PBS 114	-
-	351	-	-	-	03 PBS 124	-
-	375	-	-	03 PBS 303	-	03 PBS 305
-	405	-	-	03 PBS 203	-	03 PBS 205
-	488	-	-	03 PBS 013	-	03 PBS 015
-	514.5	-	-	03 PBS 023	-	03 PBS 025
-	543.5	-	-	03 PBS 033	-	-
-	632.8	-	-	03 PBS 043	-	03 PBS 045
-	780	-	03 PBS 052	03 PBS 053	-	03 PBS 055
-	830	-	03 PBS 062	03 PBS 063	-	03 PBS 065
-	1300	03 PBS 071	03 PBS 072	03 PBS 073	-	03 PBS 075
-	1550	03 PBS 081	03 PBS 082	03 PBS 083	-	03 PBS 085



広帯域偏光キューブビームスプリッターの透過率曲線、
450 ~ 680 nm用



レーザーライン偏光キューブビームスプリッターの透過率曲線