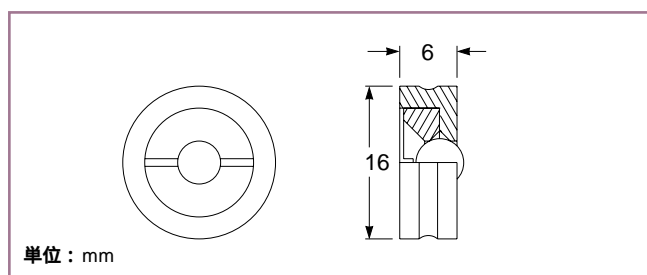


ボールレンズホルダ

ボールレンズホルダは、16 mmのセルホルダにマウントするようデザインされています。ボールレンズをこのホルダにマウントすると、Y-Zポジションを用いて光軸調整をすることが可能となります。直径が2 mm、3 mmおよび5 mmのレンズ用の、3種類の製品が用意されています。レンズはリテーナリングで確実に保持されます。他の光学部品を接近させることができるよう、ホルダの一方の面から突き出るようレンズがマウントされます。このホルダは、黒色アルマイト処理されたアルミニウム製です。



単位：mm

07 HCSボールレンズホルダ

ボールレンズホルダ

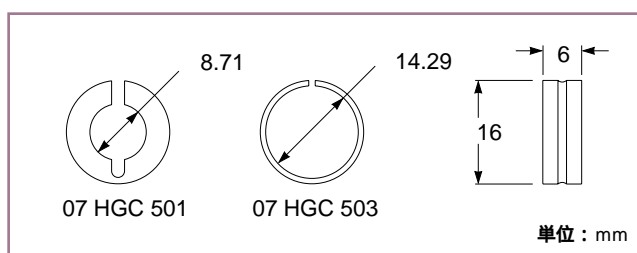
	製品番号
直径2 mmのレンズ用	07 HCS 505
直径3 mmのレンズ用	07 HCS 507
直径5 mmのレンズ用	07 HCS 509



ボールレンズホルダ

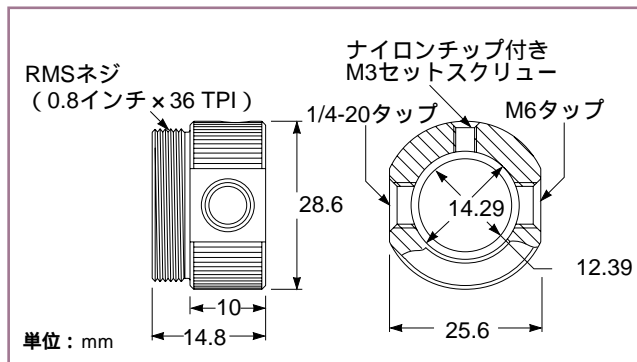
06 GLC レンズ用ホルダ

06 GLC レンズ用ホルダには、直径8.71 mm用と14.29 mm用の2種類の製品が用意されています。07 HGC 50xのホルダは16 mmのセルホルダにマウントして使用するようデザインされています。このシリーズのホルダにレンズをマウントすると、Y-Zポジションで光軸調整を行うことができます。07 HGC 00xのホルダは、対物レンズホルダにマウントできるよう外周にRMSネジが施されています。これらのホルダは、黒色アルマイト処理されたアルミニウム製です。



単位：mm

16 mmのセルホルダ用レンズホルダ



単位：mm

07 HGC 003 RMSネジ付きGLCレンズホルダ

06 GLC レンズ用ホルダ

	製品番号
8.71 mmのレンズ用、16 mmのセルホルダに取付け	07 HGC 501
14.29 mmのレンズ用、16 mmのセルホルダに取付け	07 HGC 503
対物レンズホルダ用	07 HGC 003