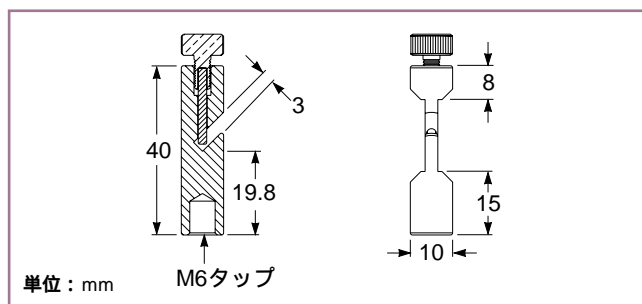
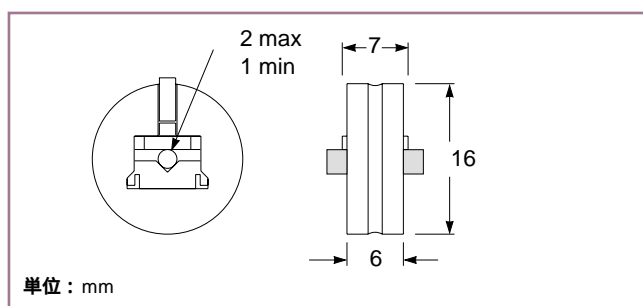


屈折率分布(GRIN)レンズ用ホルダ

屈折率分布レンズ用ホルダ07 HGH 501は、16 mmのセルホルダにマウントできるようデザインされています。レンズは、ナイロン製のパッドにナイロン製のV-溝をセットスクリューで押付けることによりクランプされます。07 HGI 505のレンズホルダは、小さなV-溝とステンレス製のスプリングとでレンズを保持するタイプです。2つのタイプ共、黒色アルマイト処理されたアルミニウム製です(スプリングを除く)。



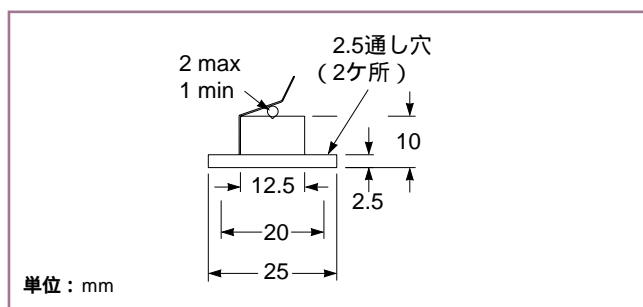
07 HGI 021 ポストマウント用GRIN レンズホルダ



07 HGH 501 16 mmのセルホルダ用GRIN レンズホルダ

屈折率分布(GRIN)レンズ用ホルダ

	製品番号
16 mmのセルホルダ用	07 HGH 501
スプリング方式	07 HGI 505
ポストマウント用	07 HGI 021



07 HGI 505 ベース付き GRIN レンズホルダ



屈折率分布(GRIN)レンズ用ホルダ