



## 枠入りレンズ用ホルダ

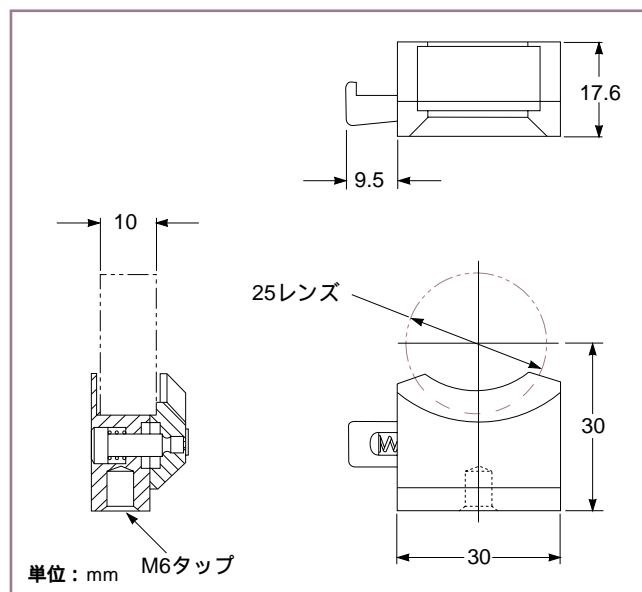
レンズキット14 KLA 001と14 KLS 001の枠入りレンズの保持用に特別に設計されたホルダです。

バネ入りのステンレス鋼製のくさびにより、レンズを確実にマウントでき、素早い交換が可能です。

黒色アルマイト処理されたアルミと、ステンレス鋼製です。

M6のネジが備わるポストにマウントが可能です。

正負両方のレンズに使用が可能です。



07 LHK 001 枠入りレンズ用ホルダ

### 枠入りレンズ用ホルダ

	製品番号
枠入りレンズ用ホルダ	07 LHK 001

注意：写真のポストおよびベースプレートは製品に含まれません。

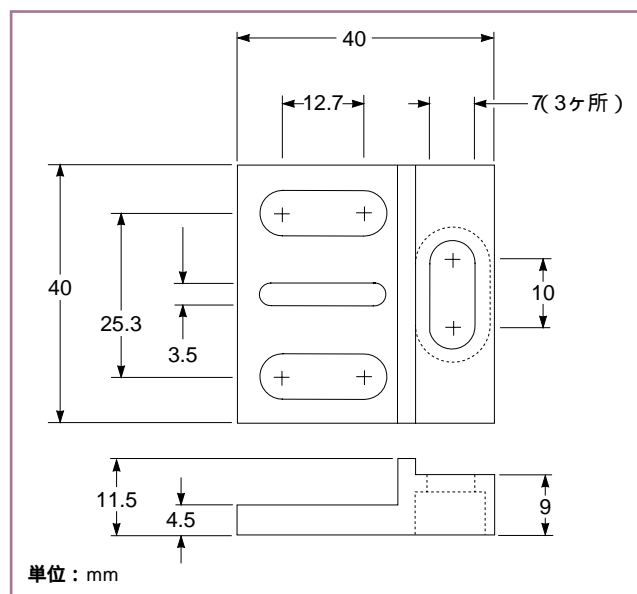
## ベースプレート

枠入りレンズ用ホルダ(07 LHK 001)を、ステージ、レールキャリア、ブレードボード等に直接マウントできます。

3つの長穴で、高さを変えずに光軸方向への移動が可能です。

外側の2つの長穴はM6か1/4-20のネジで、25 mmか25.4 mm間隔のタップ穴に固定が可能です。

レンズホルダを固定するためのM6ネジが付属しています。



07 RPK 001 ベースプレート

### ベースプレート

	製品番号
ベースプレート	07 RPK 001