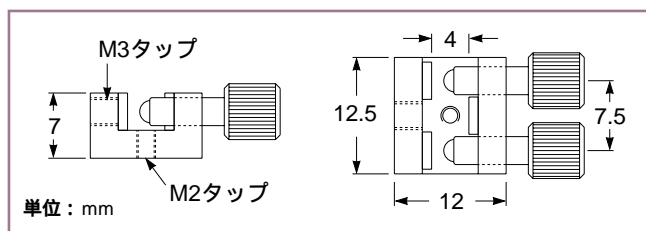




小型フィルターホルダ

このフィルターホルダは、厚さ4 mm以下の平面光学部品をマウントするためにデザインされたものです。光学部品は厚さ4 mm以下であれば大きさおよび角形あるいは丸型の形状を問いません。フィルターは、先端にナイロンチップを埋め込んだ2本のサムスクリューと反対側のナイロンパッドとに挟まれて固定されます。小さなフィルターは一方のサムスクリューだけで固定します。下面に設けられたM2タップ穴でポストにマウントすることができます。このホルダは、黒色アルマイト処理されたアルミニウム製です。



07 HFP 501 小型フィルターホルダ

小型フィルターホルダ

フィルターの最大厚さ (mm)	製品番号
4	07 HFP 501

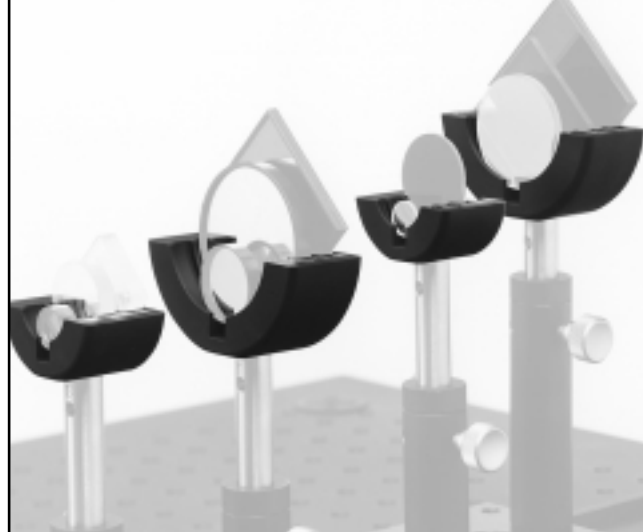
Do you need...

円形および方形の光学フィルター

メレグリオでは、円形および方形の15種類を超えるガラスフィルターをご用意しています。

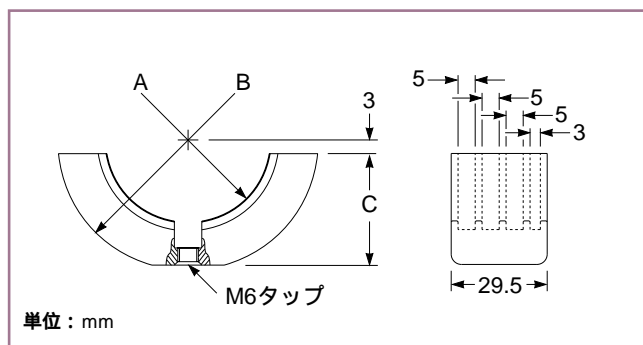
- ・金属膜、色ガラス、および誘電体フィルター
- ・ロングパス、ショートパス、干渉フィルター、およびエッジフィルター
- ・ホットミラーとコールドミラー、ダイクロイック、蛍光フィルター、その他

詳しくは、レーザー&オプティクスガイド(1)の「フィルター」の章をご参照ください。

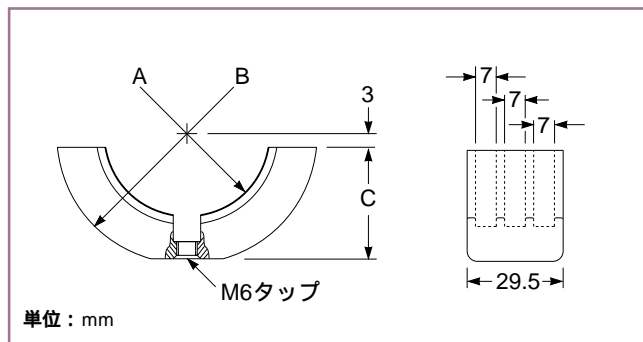


多重フィルターホルダ

メレグリオの多重フィルターホルダは、厚さが3 mm、5 mm、7 mm のフィルターを、3枚もしくは4枚重ね合わせて使用する際に便利な製品です。このホルダに対応する数多くのポストを別売りにてご用意しています。



07 HFR 001/003 多重フィルターホルダ



07 HFR 002/004 多重フィルターホルダ

多重フィルターホルダ

フィルターサイズ (mm)	フィルターの枚数	半径 A (mm)	半径 B (mm)	高さ C (mm)	製品番号
25	4	11.5	24.5	19.8	07 HFR 001
25	3	11.5	24.5	19.8	07 HFR 002
50	4	24.0	38.0	33.0	07 HFR 003
50	3	24.0	38.0	33.0	07 HFR 004