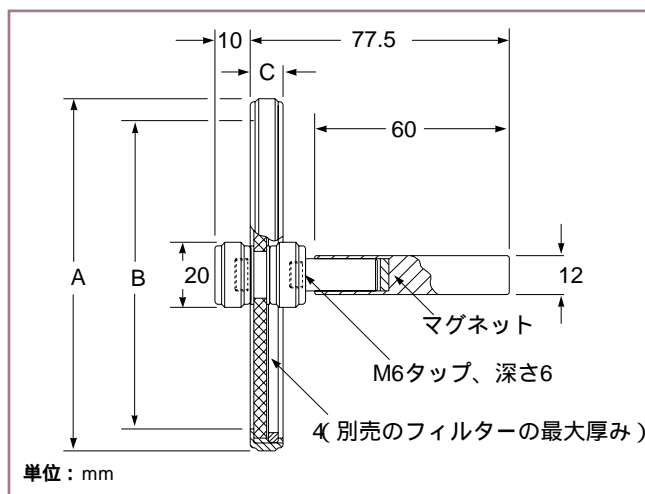


円形可変NDフィルター用ホルダ

円形可変NDフィルターは、光の強度を連続的に変化させる事が必要なシステムに適しています。このホルダは、メスグリオの円形可変フィルターを簡単にマウントすることができ、透過強度を変化させるために回転する事が可能です。ホルダは、滑り止めの付いたリング状の枠と、中心のハブで構成されています。リング状の枠により、直接触れることなくフィルターを回転させる事ができ、またハブにより軸を中心とする回転が可能となります。ハブに取り付けられた直径12 mmのポストに内蔵するマグネットにより、しっかりと簡単に角度調節をする事ができ、ポストクランプやマウンティングポストなどのポスト関連製品に簡単にマウントすることができます。円形可変NDフィルターを使用するには、この07 HFDホルダ、マウンティングポスト、ポストクランプが最低限必要となります(上の写真をご参照ください)。



07 HFD 円形可変NDフィルター用ホルダ

円形可変NDフィルター用ホルダ

フィルターの直径 (mm)	対応する フィルター (別売り)	A (mm)	B (mm)	C (mm)	製品番号
50	03 FDC 001	57.0	46	9.5	07 HFD 001
100	03 FDC 003	108.5	95	10.0	07 HFD 003

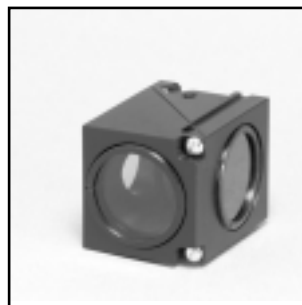
蛍光フィルターホルダ

07 FFLシリーズの蛍光フィルターホルダは、一般的な蛍光顕微鏡に03 FFLシリーズのフィルターセットを取り付けるための製品です。ホルダを取付け可能な顕微鏡は、下表の通りです。

蛍光顕微鏡用フィルターセットの詳細は、「レーザー & オプティクスガイド(1)「フィルター」」の章をご参照ください。

蛍光フィルターホルダ

顕微鏡メーカーとモデル名	製品番号
ニコン - Quadfluor	07 FFL 001
ニコン - TE2000	07 FFL 003
オリンパス - BX2 (BX, IX, AX)	07 FFL 005
ツァイス - Axio 2 Push-and-Click	07 FFL 007



07 FFL 001 ニコン用



07 FFL 003 ニコン用



07 FFL 005 オリンパス用



07 FFL 007 ツァイス用