

ファイバーチャック

Fiber Chucks



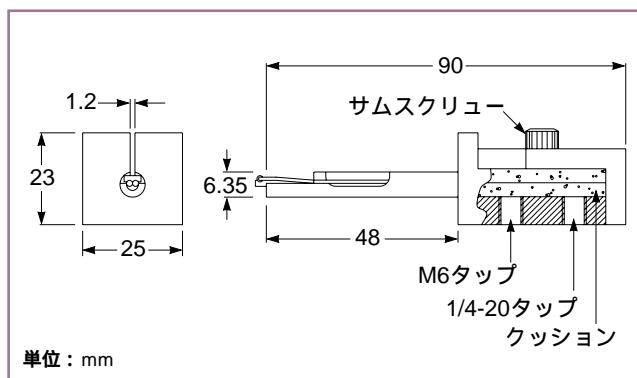
円筒形のファイバーチャックの直径は、一般的な規格である 6.35 mm となっています。コレットタイプのファイバーチャック 17 HFC 005 は、外径が 125 μm のベアファイバーの保持用に設計されています。これは、精密に加工された真鍮製のボディ、両端に備わるテフロン製コレット、およびコレットに通されたテフロン製スリーブで構成されています。ファイバーはチャックの長さ方向に通され、ファイバーの先端がダメージを受けないよう固定されます。スリーブは小さいながらしっかりとファイバーのセンタリングを行ない、ファイバーのずれることはありません。

サイド保持タイプのファイバーチャック 17 HFC 007 もまた、外径が 125 μm のベアファイバーの保持が可能です。このチャックの場合、すでにファイバーの被覆が取り除かれ、切断されている必要があります。機械加工された真鍮製のボディには、ファイバーを差し込むための 0.2 mm 幅の溝が備わっています。パネ鋼製のリテーナにより、溝にファイバーを固定します。

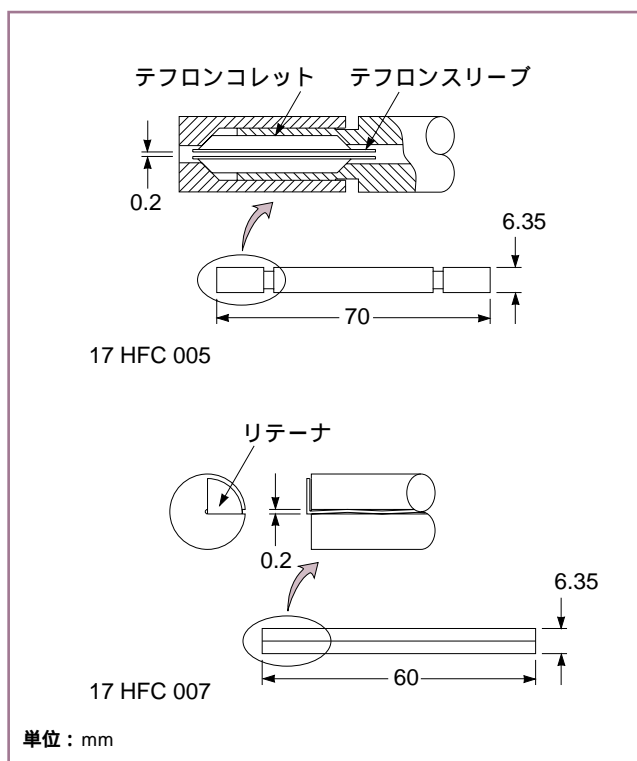
M6ネジが備わるマウンティングポストによる固定が可能な 07 HFC 003 ユニバーサルファイバーホルダは、直径が 125 μm ~ 1.0 mm の被覆付きファイバーを保持することができます。

ファイバーチャック

	製品番号
コレットタイプのファイバーチャック	17 HFC 005
サイド保持タイプのファイバーチャック	17 HFC 007
ユニバーサルファイバーチャック	07 HFC 003



07 HFC 003 ポストによる固定が可能な
ユニバーサルファイバーチャック



17 HFC 005/007 円筒形ファイバーチャック

Teflon®/テフロン®は、Dupont社の登録商標です。