

レンズホルダ

Lens Holders

レンズホルダ

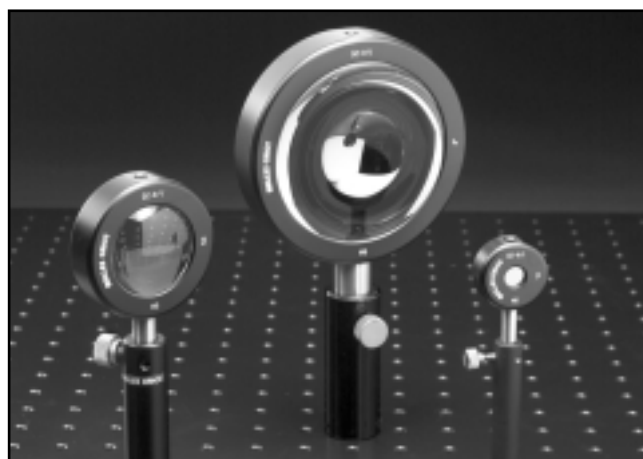
07 LHFシリーズのレンズホルダは、光学定盤上にポストによりレンズを固定する際に、最も便利な製品です。レンズの曲面を保持する事により、ホルダの中心にレンズがマウントされます。また、このマウント方法により、レンズの歪みと偏芯の影響が最小となります。この製品に対応するポストを、別売りにてご用意しています(P9-4をご参照ください)。

デルリン®製ワッシャーにより、保持リングからレンズを保護

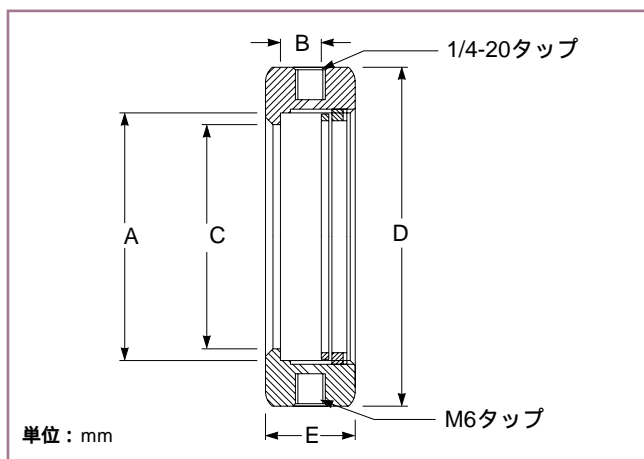
対応レンズ直径を、ホルダ上に刻印にて明記

ミリとインチ双方のポスト取付け用タップ穴が備わる

黒色アルマイト処理されたアルミニウム製



07 LHFシリーズレンズホルダ



07 LHF レンズホルダ

デルリン® / Delrin® は、DuPont社の登録商標です。

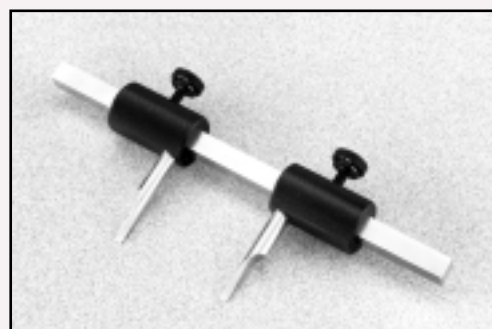
Do you need...

07 AKT 007 スロットスパナーレンチ

このスロットスパナーレンチは、レンズホルダ、ミラーホルダ、および偏光子ホルダのほとんどに備わる保持リングの締付け、取外しを行なうための、実験室には必須の工具です。

- ・ 10 mm ~ 156 mmまでの保持リングに対応
- ・ スパナーのブレードは、サムスクリューにて固定
- ・ スチールおよびアルミニウム製

この製品の詳細は、「レーザー&オプティクス(1)または(2)の「ラボ用アクセサリ」の章をご参照ください。



標準的な直径のレンズ用ホルダ

レンズ直径 A (mm)	最大エッジ 厚B (mm)	開口径 C (mm)	D (mm)	E (mm)	製品番号
10	6	7	34	12	07 LHF 001
12.7	10	10	34	16	07 LHF 002
25.4	12	21	44	18	07 LHF 007
30	12	26	54	18	07 LHF 009
38.1	12	33	59	18	07 LHF 013
40	12	37	59	18	07 LHF 014
50	12	45	69	21	07 LHF 018
50.8	12	46	69	21	07 LHF 019
76.2	14	70	99	21	07 LHF 028
101.6	18	94	119	26	07 LHF 037

特殊な直径のレンズ用ホルダ

レンズ直径 A (mm)	最大エッジ 厚B (mm)	開口径 C (mm)	D (mm)	E (mm)	製品番号
15	10	12	34	16	07 LHF 003
18	12	15	35	18	07 LHF 004
20	12	17	39	18	07 LHF 005
32	12	28	54	18	07 LHF 011
42	12	40	64	18	07 LHF 015
52	15	47	74	21	07 LHF 022
60	15	55	79	21	07 LHF 024
63.5	15	56	84	21	07 LHF 025
80	15	73	99	21	07 LHF 029
100	18	93	119	26	07 LHF 036
145	20	137	169	26	07 LHF 046