



レーザー用ホルダ

Holders for Cylindrical Lasers

スナップ型 円筒形レーザーホルダ

ナイロン製パッドによる固定

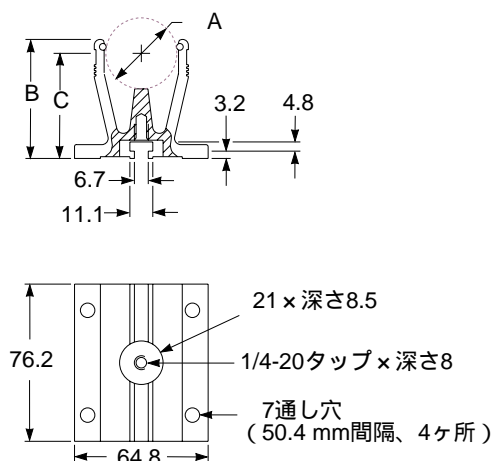
光学定盤上、もしくはポストによるマウントが可能

精密に加工されたアルミニウム製(黒色アルマイト処理済み)

ミリおよびインチのマウント用ホールパターンに使用が可能



07 HLE スナップ型円筒形レーザーホルダ



07 HLE スナップ型円筒形レーザーホルダ

スナップ型円筒形レーザーホルダ

A (mm)	B (mm)	C (mm)	製品番号
31.7	56.6	50.8	07 HLE 001
35.1	57.4	50.8	07 HLE 002
44.5	69.6	63.5	07 HLE 003

Do you need...

ヘリウムネオンレーザー

メレスグリオは、様々な円筒形HeNeレーザーを製造しています。全てのレーザーヘッドは丈夫なアルミニウム製ハウジングにマウントされており、各々のヘッドに合わせた電源もご用意しています。ランダム偏光と直線偏光の2種類の製品が、お選びいただけます。

- ・赤、緑、黄、橙、近赤外の波長をご用意
- ・電源が組み合わされたシステムもご用意
- ・CDRH、IEC、およびCEに準拠

詳しくは、レーザー&オプティクスガイド(2)の「ヘリウムネオンレーザー」の章をご参照ください。

