



円筒形レーザー用ホルダ

円筒形レーザーヘッドを光学定盤、ポスト、およびステイフルロッド上にマウント

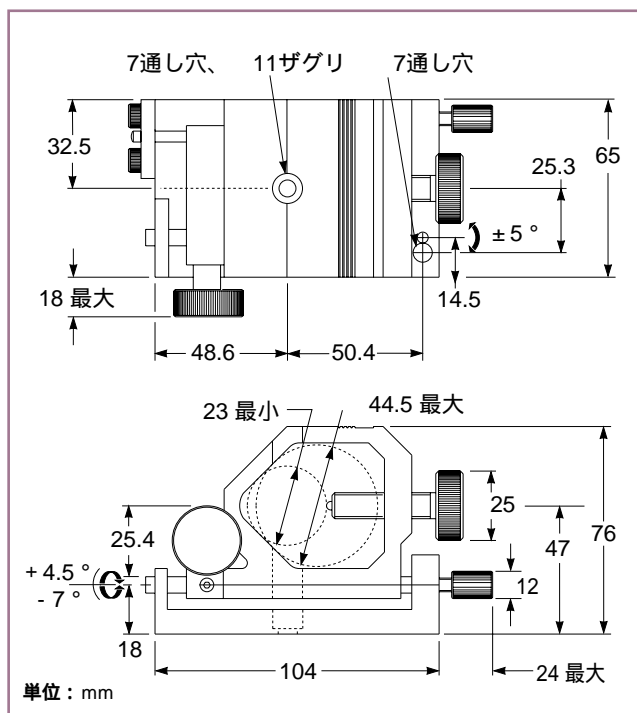
直径23 ~ 44.5 mmの円筒形レーザーに最適

上下方向に $\pm 5^\circ$ 、横方向に $+4.5^\circ - 7^\circ$ の精密角度調整が、0.4分の分解能で可能

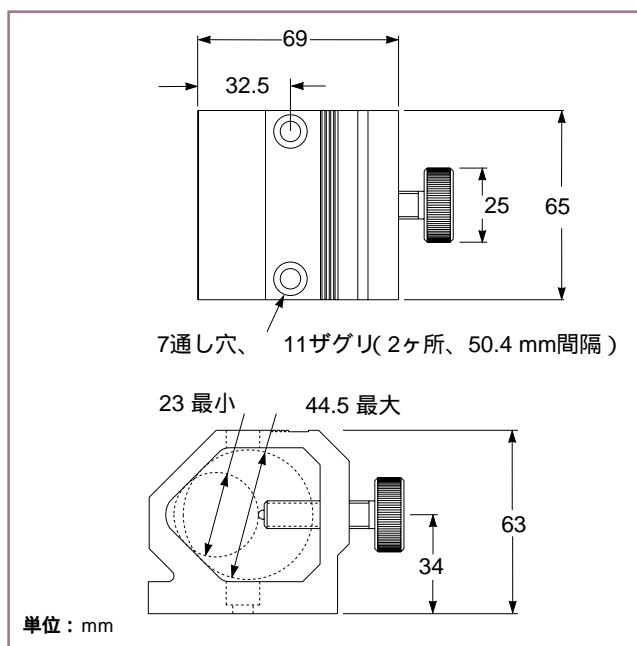
上記の写真のように設置した場合には、レーザーの直径にかかわらず光軸高さが一定

円筒形レーザー用ホルダ

	レーザーの直径 (mm)	製品番号
レーザーホルダ、角度調整機能なし	23.0-44.5	07 HLA 005
07 HLA 005用マウンティングプレート、 光軸高さ50 mm	-	07 RPC 027
アジャスタブルレーザーホルダ、 上下および左右方向の角度調整機能付	23.0-44.5	07 HLA 015
07 HLA 015用マウンティングプレート、 光軸高さ75 mm	-	07 RPC 025



07 HLA 015 円筒形レーザー用ホルダ



07 HLA 005 円筒形レーザー用ホルダ