



円筒形レーザー用精密ホルダ

このホルダは、円筒形のダイオードレーザー、もしくはHeNeレーザーヘッドをマウントし、精確な角度調整を行なうための製品です。

精密サムスクリュー、もしくはマイクロメータによる ± 3 の角度調整

光学定盤、ステイブルロッド™用キャリア、トランスレーションステージもしくは回転ステージに直接マウントが可能

底面中央のタップ穴により、ポストでのマウントが可能

ミリおよびインチのマウント用ホールパターンに使用が可能

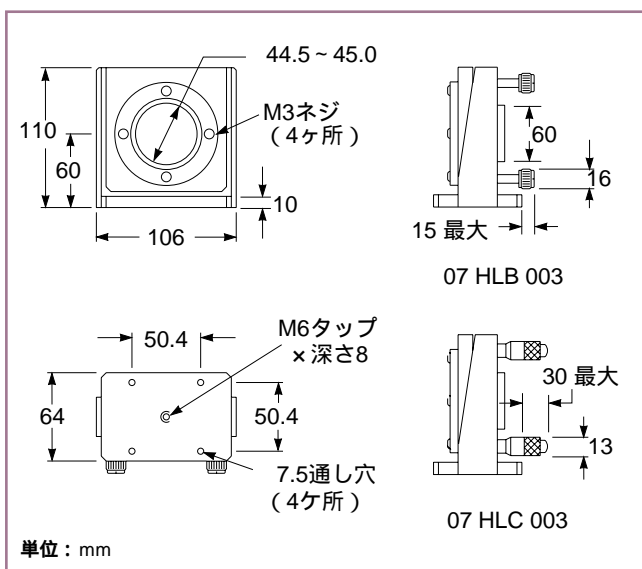
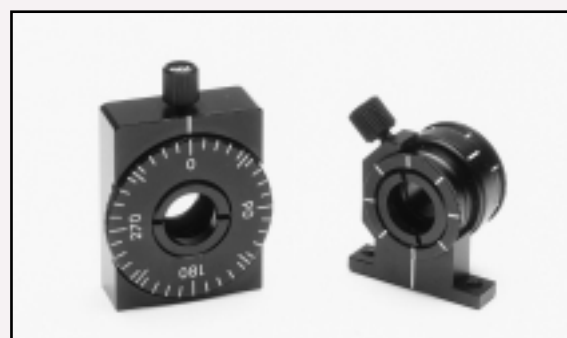
Do you need...

小型偏光子ホルダ

マイクロラボ 小型偏光子ホルダは、1枚または2枚の偏光子を保持し、回転させることができます。

- ・ 07 HPR 511は、厚さ8 mmまでで、直径が12.5 ~ 12.7 mmの偏光子を1枚保持する事ができます。
- ・ 07 HPV 501は、厚さ5.5 mmまでの偏光子を2枚保持する事ができ、各々別々に回転させることができます。

詳しくは、第3章「マイクロラボ 光学部品ホルダ」をご参照ください。



07 HLB及び07 HLC円筒形レーザー用精密ホルダ

円筒形レーザー用精密ホルダ

調整のタイプ	製品番号
サムスクリュー	07 HLB 003
マイクロメータ	07 HLC 003