



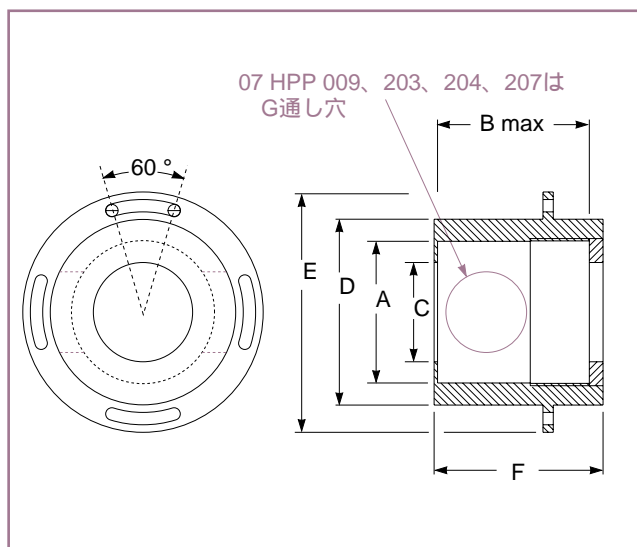
偏光子ホルダ用アダプタ

偏光子ホルダ用アダプタは、前ページの偏光子ホルダに取り付けて使用します。

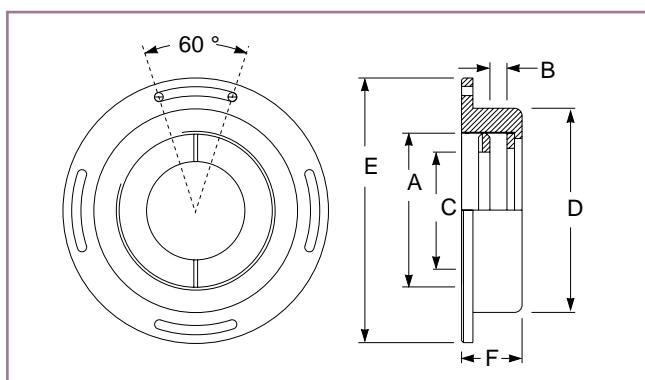
07 HPAシリーズは、ダイクロミックシート偏光板、近赤外用偏光板、および波長板に対応

07 HPPシリーズは、メレグリオのカルサイト偏光子に対応

全てのアダプタには、偏光子をしっかりと保持するための保持リングとデルリンワッシャーが付属



07 HPP 偏光子ホルダ用アダプタ



07 HPA 偏光子ホルダ用アダプタ

偏光子ホルダ用アダプタ

偏光子の直径 A (mm)	偏光子の厚さ B (mm)	開口径 C (mm)	D (mm)	E (mm)	F (mm)	G (mm)	適合する偏光子ホルダ	製品番号
10	1 ~ 7	7	34	50	12	-	07 HPR 221 / 07 HPT 731	07 HPA 001
12.5 ~ 12.7	1.2 ~ 7	10	34	50	12	-	07 HPR 221 / 07 HPT 731	07 HPA 004
20.0 ~ 20.6	1 ~ 7	17.6	34	50	12	-	07 HPR 221 / 07 HPT 731	07 HPA 003
25.0 ~ 25.4	1 ~ 9	22	34	50	15	-	07 HPR 221 / 07 HPT 731	07 HPA 006
30.0 ~ 30.2	3.6 ~ 9	27	34	50	15	-	07 HPR 221 / 07 HPT 731	07 HPA 002
40.0 ~ 41.3	3.1 ~ 9	38	54	70	15	-	07 HPR 225 / 07 HPT 735	07 HPA 005
17.0	9 ~ 22	10	34	50	26	-	07 HPR 221 / 07 HPT 731	07 HPP 002
25.0	11 ~ 38	18	34	50	43	10.0	07 HPR 221 / 07 HPT 731	07 HPP 203
27.0	16 ~ 34	25	34	50	38	14.6	07 HPR 221 / 07 HPT 731	07 HPP 009
30.0	18 ~ 47	18	34	50	52	15.0	07 HPR 221 / 07 HPT 731	07 HPP 204
40.0	18 ~ 65	23	54	70	70	20.0	07 HPR 225 / 07 HPT 735	07 HPP 207