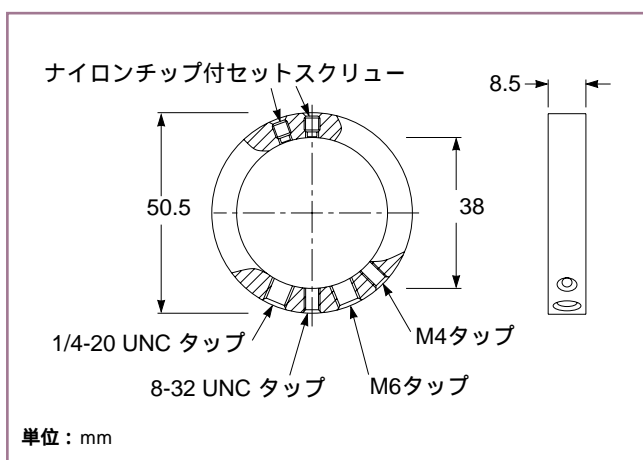


## マウント用アダプタリング

07 HET 005 マウント用アダプタリングは、ビームポジション測定システムであるスポットオンのディテクタヘッドやエタロンを、直径50 mmのミラー用ホルダである07 MAS 705、もしくは偏光子ホルダ07 HPR 225にマウントする際に使用します(これらのホルダは、レーザー&オプティクスガイド(3)をご参照ください)。これらのホルダにより、精密な角度と回転の調整が可能となります。黒色アルマイト処理されたアルミニウム製アダプタリングは、様々なマウンティングポストに使用できるよう、M6、M4、1/4-20、8-32のタップ穴が設けられています。



## マウント用アダプタリング

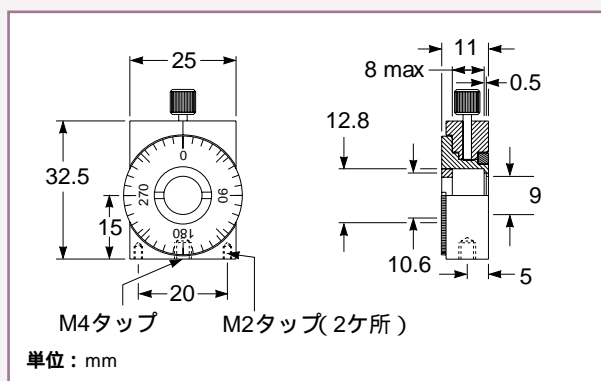
	製品番号
マウント用アダプタリング	07 HET 005

## マイクロラボ™ 偏光子ホルダ

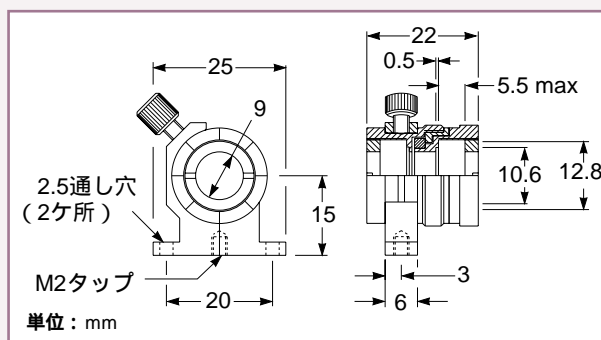
マイクロラボ偏光子ホルダにより、1枚もしくは2枚の偏光子を保持し、回転させることができます。シングル偏光子ホルダは、直径が12.5 mmから12.7 mmで、厚さが8 mmまでの偏光子を1枚保持することができます。これらのマイクロラボシリーズ製品について詳細は、「マイクロラボ™ 光学部品ホルダ」の章をご参照ください。

### 偏光子ホルダ

	製品番号
シングル偏光子ホルダ	07 HPR 511
ダブル偏光子ホルダ	07 HPV 501



07 HPR 511 シングル偏光子ホルダ



07 HPV 501 ダブル偏光子ホルダ