

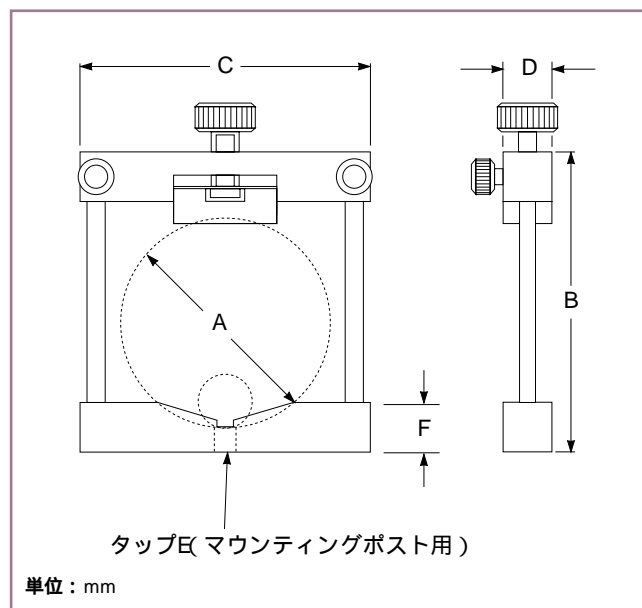
## アジャスタブルレンズホルダ

メレスグリオのアジャスタブルレンズホルダは、素早く簡単に、レンズの取付け、取外しが可能な製品です。このホルダをマウントするための色々な径や長さのポストを、別売にて数多くご用意しています(P9-4をご参照ください)。

直径5 mm ~ 152.4 mmのレンズの保持に最適

レンズは、直交するセンターリング用V-溝に保持

黒色アルマイト処理されたアルミニウムと、スチール製ガイドで構成V-ブロック光学部品ホルダ



07 LHA アジャスタブルレンズホルダ

### 07 LHA アジャスタブルレンズホルダ

レンズの直径 A (mm)	B (mm)	C (mm)	D (mm)	タップ E	F (mm)	製品番号
5.0 ~ 25.4	65	46	15	M4	20	07 LHA 704
10.0 ~ 60.0	98	86	15	M6	20	07 LHA 701
20.0 ~ 101.6	140	134	15	M6	20	07 LHA 702
60.0 ~ 152.4	200	200	15	M6	20	07 LHA 703