

V-ブロック光学部品ホルダ

V-ブロック光学部品ホルダは、鏡筒入りレンズ、コンデンサーレンズ、カルサイト製偏光プリズム、および円筒形のレーザーなどの大型で円筒形の光学部品の保持に便利な製品です。この製品に対応するポストを、別売りにてご用意しています (P9-4をご参照ください)。

直径5 mm ~ 35 mmの光学部品の保持に最適

光学定盤またはステージ上にマウント可能な、ベースプレート付きの製品もご用意

全ての製品ともポストによるマウントが可能

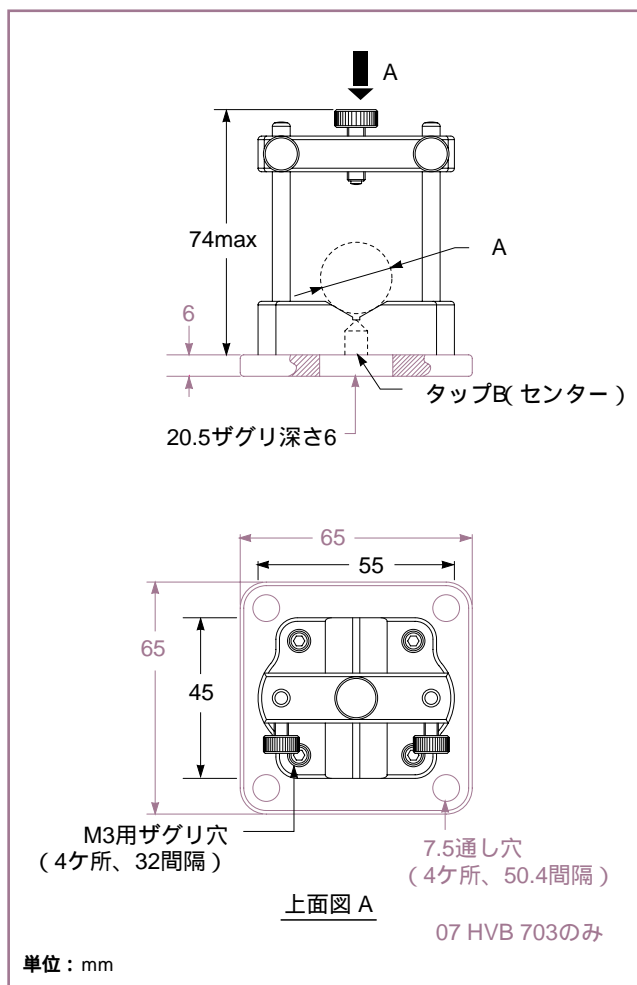
黒色アルマイト処理されたアルミニウムと、ステンレスチール製ガイドで構成



07 HVB は、円筒形レーザー用ホルダとして使用することができます。

V-ブロック光学部品ホルダ

	光学部品の直径 A (mm)	タップ B	製品番号
ベースプレートなし	5.0 ~ 35.0	M6	07 HVB 753
ベースプレート付き	5.0 ~ 35.0	M6	07 HVB 703



07 HVB V-ブロック光学部品ホルダ