



## アジャスタブル シリンドリカルレンズホルダ

アジャスタブル シリンドリカルレンズホルダは、10 × 10 mm から 55 × 130 mm までのシリンドリカルレンズの保持に用いることができます。これらのレンズホルダをマウントするためのマウンティングポストも、数多くご用意しています。

ホルダ側面の2つのサムスクリューによりレンズのサイズに合わせた調整を行ない、上部のノブによりレンズをしっかりと固定します。

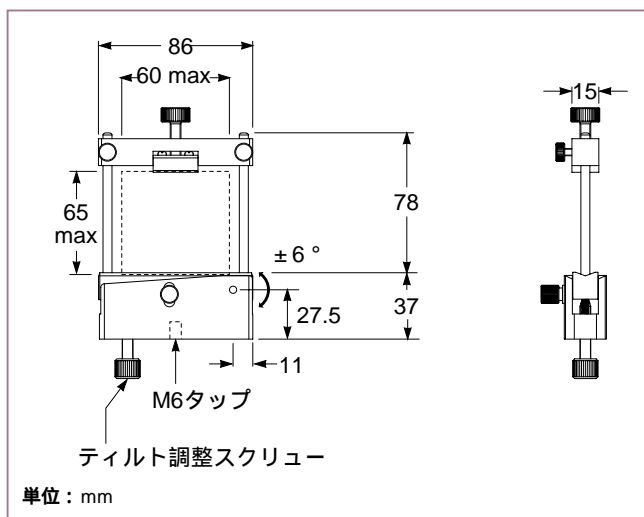
07 LHC 713には、2つの調整用ノブがホルダのベース側に付加されています。ベース下側のノブにより ±6° の角度調整を行い、ベース側面のノブにより調整された位置の固定を行ないます。

レンズをしっかりとホールド

±6° のティルト調整が可能(07 LHC 713のみ)

傾斜位置のロック機構(07 LHC 713のみ)

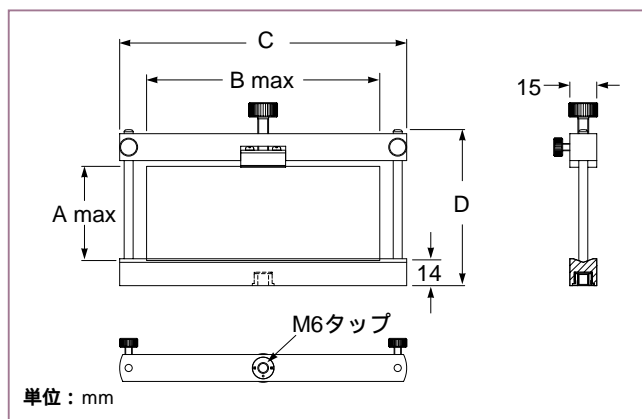
フィルターなどの他の方形光学素子にも使用可能



07 LHC 713 アジャスタブル シリンドリカルレンズホルダ  
ティルト機構付き

## アジャスタブル シリンドリカルレンズホルダ

	製品番号
±6° のティルト機構付き	07 LHC 713



07 LHC 701-705 アジャスタブル シリンドリカルレンズホルダ

## アジャスタブル シリンドリカルレンズホルダ (ティルト機構なし)

レンズのサイズ(最大)

高さ A (mm)	幅 B (mm)	C (mm)	D (mm)	製品番号
30	30	46	65	07 LHC 701
65	60	86	98	07 LHC 703
55	130	160	87	07 LHC 705