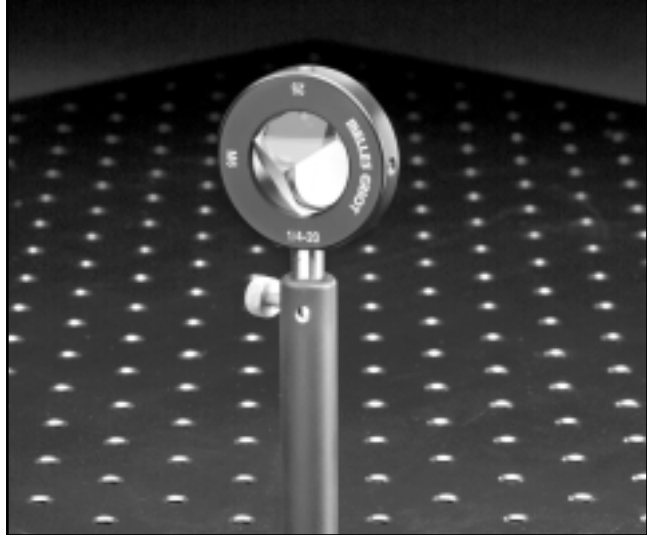
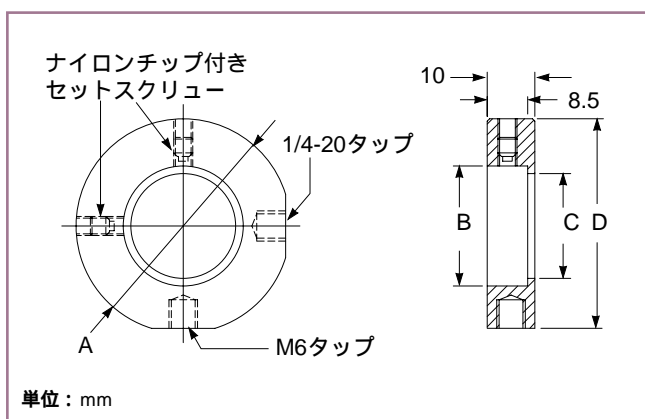


リトロフレクターホルダ

Retroreflector Holders



このホルダにより、直径15、25、または50 mmのリトロフレクター（コーナーキューブとも呼ばれる）をポストでマウントすることが可能となります。リトロフレクターは、2本のセットスクリューでしっかりと固定されます。ポスト用のタップ穴として、M6と1/4-20の双方が備わっています。このホルダは、黒色アルマイト処理されたアルミニウム製です。この製品に対応するマウンティングポストを、別売りにて多数ご用意しています。



07 HCC リトロフレクターホルダ

リトロフレクターホルダ

A (mm)	B (mm)	C (mm)	D (mm)	製品番号
35	15	12	34	07 HCC 001
45	25	22	44	07 HCC 003
70	50	45	69	07 HCC 007

リトロフレクターとは？

コーナーキューブまたは三面体プリズムとも呼ばれるソリッドガラス リトロフレクターは、光線の入射角度に関わらず、アパーチャーに入射されたビームをそれと平行な方向(入射された方向)に反射する機能を有しています。自転車や自動車に見られるようなプラスチック製の反射板には、常に反射光が見えるように小型のリトロフレクターが並べられています。

- ・有効径内に入射されたビームは、入射された方向に反射されます。
- ・全反射の許容角度の制限を取るため、背面(反射面)に保護膜付きアルミニウムコーティングを施す事ができます。
- ・入射面に減反射コーティングを施す事も可能です。

詳しくは、「レーザー&オプティクスガイド(1)プリズムとリトロフレクター」の章をご参照ください。

