

## 標準タイプの フレクチャー ミラー/ビームスプリッターマウント

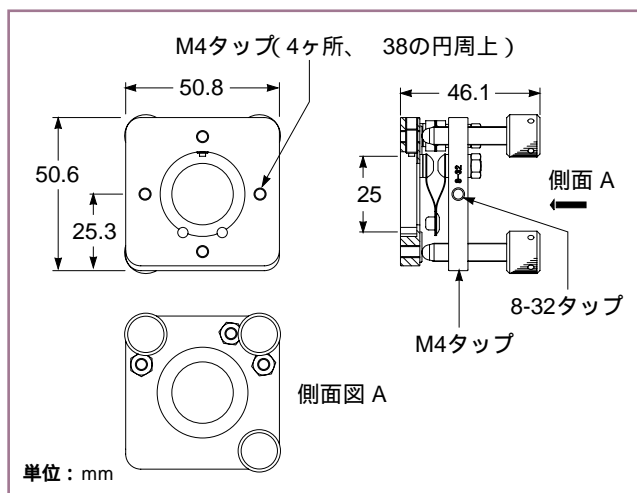
このフレクチャーマウントにより、ミラーおよびビームスプリッターの確実な保持が可能です。前側のプレートは3枚のステンレス製のフレクチャー(板バネ)で支えられ、これにより正確な駆動が可能となっています。

ステンレス製の調整スクリュー 3本により、2軸のティルトと1軸の直線駆動が可能

鋼製の調整スクリューの接点による優れた安定性

ポストマウント用のタップ穴が備わる

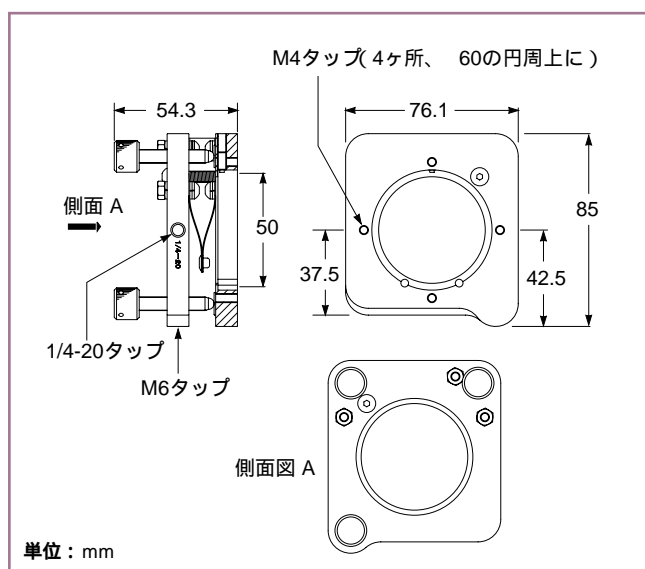
マウントは、真鍮製



07 MFM 713 フレクチャーミラー/ビームスプリッターマウント



07 MFM 713/717 フレクチャーミラー/ビームスプリッターマウント



07 MFM 717 フレクチャーミラー/ビームスプリッターマウント

## 標準タイプのフレクチャー ミラー/ビームスプリッターマウント

光学素子の直径 (mm)	角度調整範囲 (度)	角度分解能* (設定感度) (秒)	光軸高さ (mm)	マウント用タップ穴	製品番号
25	6	37.5*(15)	25.3	M4および8-32	07 MFM 713
50	6	22.2*(10)	37.5	M6および1/4-20	07 MFM 717

\* 調整スクリューを1/50回転した場合の角度駆動量。