

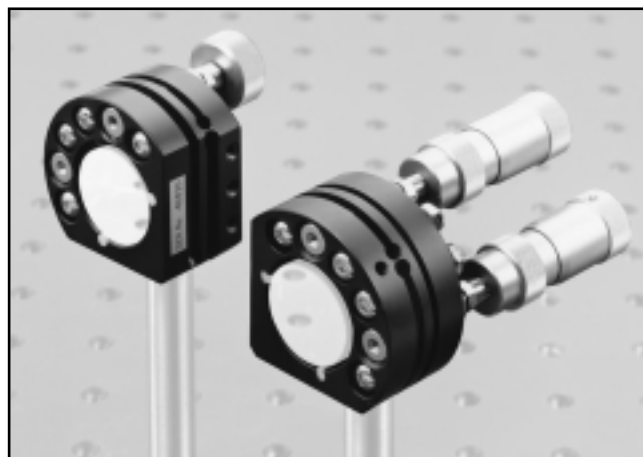
## マイクロポイントフレクチャーミラー/光学マウント

高い安定性を持つマイクロポイントフレクチャーミラーマウントは、硬く粘りを持つパネ鋼を一体加工しています。このマウントには、1インチ当り50山のネジピッチを持つサムスクリュー、または差動ドライブのいずれかで駆動します。

直径25.0 ~ 25.4 mmまでのミラーを2つのナイロン製パッドで保持し、ナイロンチップ付きのセットスクリューにて固定

優れた長時間安定性

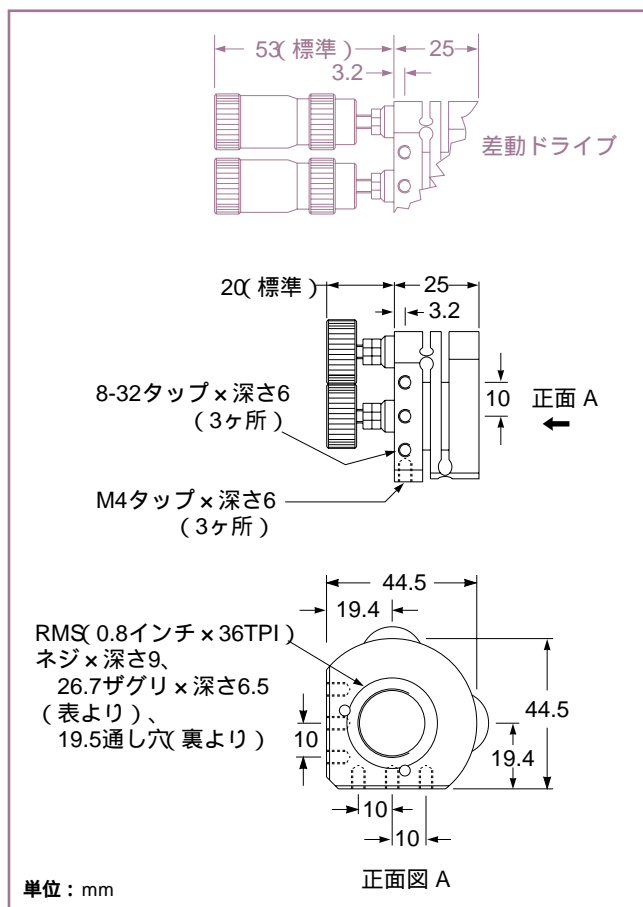
前面のRMSネジ部に、顕微鏡用対物レンズを取り付け可能



安定度の非常に高いマイクロポイントフレクチャーミラー/光学マウント

### マイクロポイントフレクチャーミラー/光学マウント

調整ネジのタイプ	角度調整範囲 (度)	角度分解能 (秒)	マウント用タップ穴	製品番号
差動ドライブ	6	1	M4および8-32	07 MFM 711
サムスクリュー	6	4	M4および8-32	07 MFM 709



07 MFMシリーズマイクロポイントフレクチャーミラー/光学マウント

### アプリケーションノート

#### 対物レンズの位置決め

07 MFM 709および07 MFM 711 フレクチャーミラーマウントは、ほとんどの対物レンズを保持するためのRMSネジが備わり、ファイバーアライメントの用途に最適な製品です。

