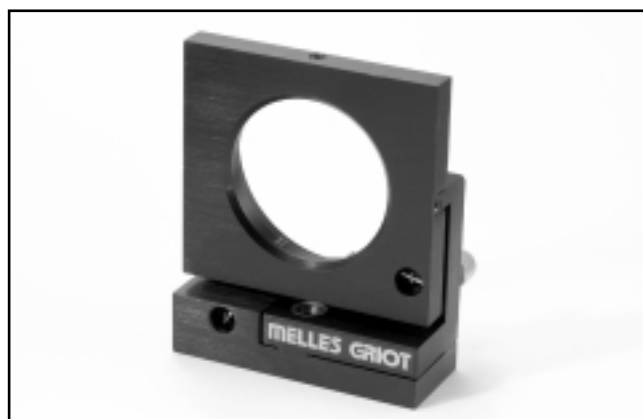


標準タイプのジンバルミラーマウント

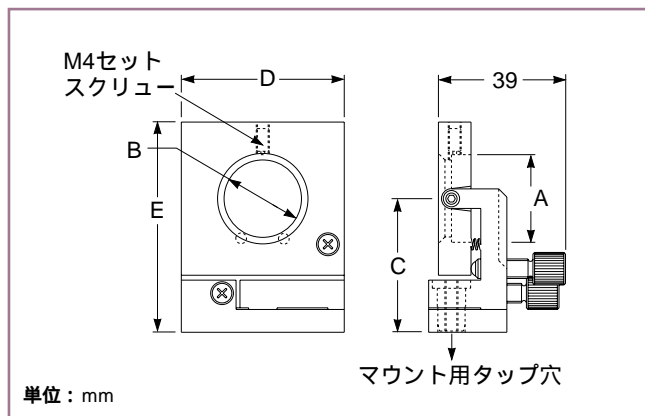
標準タイプのジンバルミラー/ビームスプリッターマウントは、直線的な移動をすること無しにミラーおよびビームスプリッターの表面の角度調整を行なうことができる経済的な製品です。これには直径25.0～25.4および50.0～50.8 mmのミラーまたはビームスプリッターを保持する事ができ、ポスト、ピラー、またはベースによる固定が可能です。

ミラーは、2つのナイロン製のロッド上に載せた後、セットスクリューにて固定

黒色アルマイト処理されたアルミニウム製



07 MGS シリーズは、純粋なジンバル機構を有します。



07 MGS ジンバル ミラー/ビームスプリッターマウント

ジンバル ミラー/ビームスプリッターマウント

ミラーの直径 A (mm)	開口径 B (mm)	光軸高さ C (mm)	角度 調整範囲 (度)	調整ネジ のピッチ (mm)	マウント用 タップ穴	D (mm)	E (mm)	製品番号
25.0 ~ 25.4	23.8	41	± 7	0.30	M4	50	64.5	07 MGS 501
50.0 ~ 50.8	48.8	59	± 5	0.30	M6	78	95.0	07 MGS 503

Do you need...

ミラー

02 MFG、MPG、およびMPQは、ジンバルミラーマウントに使用することができる多くのミラーの中の一部の製品です。詳しくは、レーザー&オプティクスガイド(1)のミラーの章をご参照ください。

