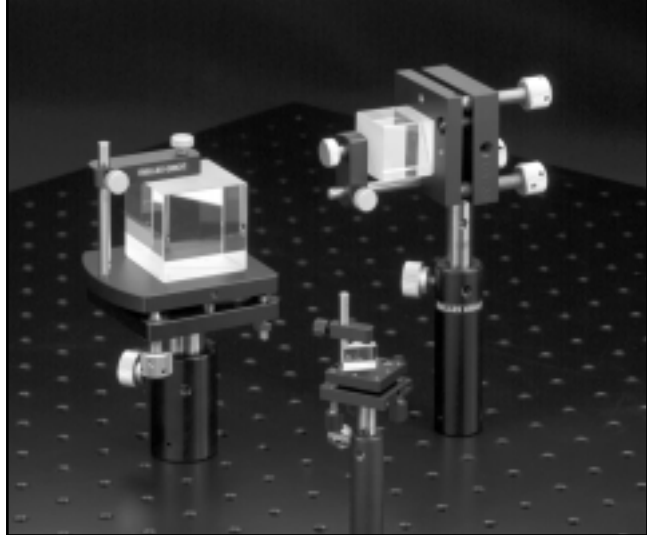


プリズム/ ビームスプリッター テーブルおよびアクセサリ

Prism / Beamsplitter Tables

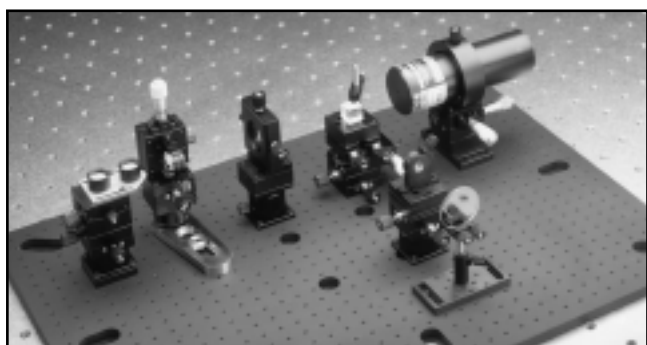


メスグリオでは、プリズムを保持しアライメントするための多岐にわたるプリズム/ビームスプリッターテーブルをご用意しています。これらのテーブルはキネマチックおよびフレクチャーミラーマウントを基本にデザインされ、3つの調整スクリューを持つキネマチックタイプは13 mmまでの垂直方向の直線駆動が可能です。07 MHTシリーズのテーブル上に、プリズムまたはビームスプリッターを固定するための07 TTD光学部品ホルダをご用意しています。

07 MHTシリーズのプリズムテーブルは、光学システムへの組み込みに便利のように上側からのネジによる締め付けが可能

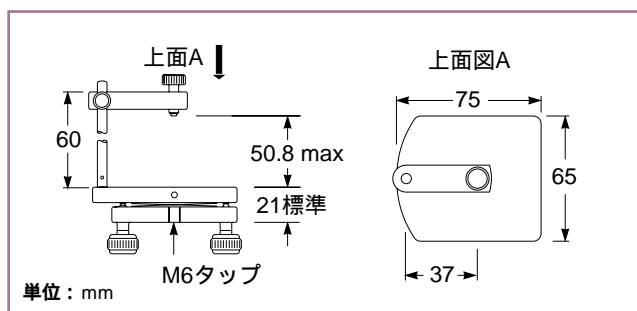
07 TTMシリーズのプリズムテーブルは、光学部品固定用ホルダと安定性の高いフレクチャー(板バネ)を内蔵

07 MHTシリーズのプリズムテーブルは、水平または垂直に固定が可能



キューブビームスプリッターは、しばしば光ファイバーのアプリケーションに使用されます。

フレクチャー プリズム/ ビームスプリッターテーブル



07 TTM 703 フレクチャー プリズム/ビームスプリッターテーブル

フレクチャー プリズム/ビームスプリッターテーブル

| 角度の設定分解能 | 製品番号 |
|----------|------------|
| 10秒 | 07 TTM 703 |

Do you need...

光学素子の手入れとクリーニング用品

メスグリオでは、光学素子の手入れとクリーニング用品として綿棒およびウレタンフォーム綿棒、鉗子(かんし)、レンズクリーニングティッシュおよびクロス、ノズル付きボトルおよびディスペンサ、洗浄ボトルをご用意しています。この製品の詳細は、レーザー & オプティクスガイド(1)または(2)の「ラボ用アクセサリ」の章をご参照ください。



この製品の詳細は、レーザー & オプティクスガイド(1)または(2)の「ラボ用アクセサリ」の章をご参照ください。