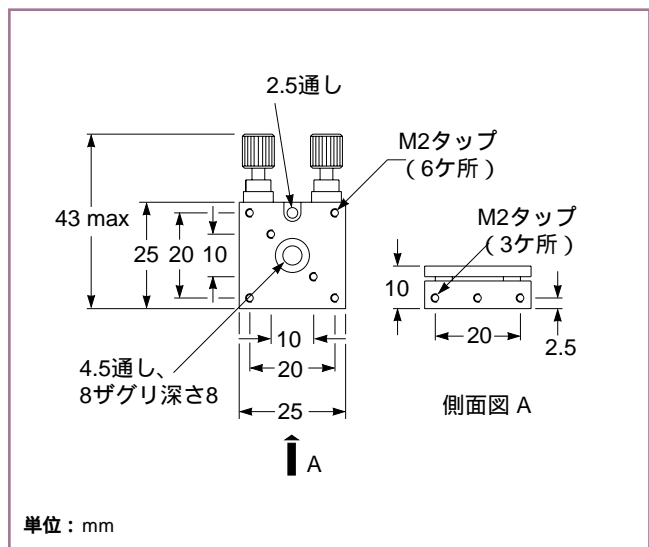




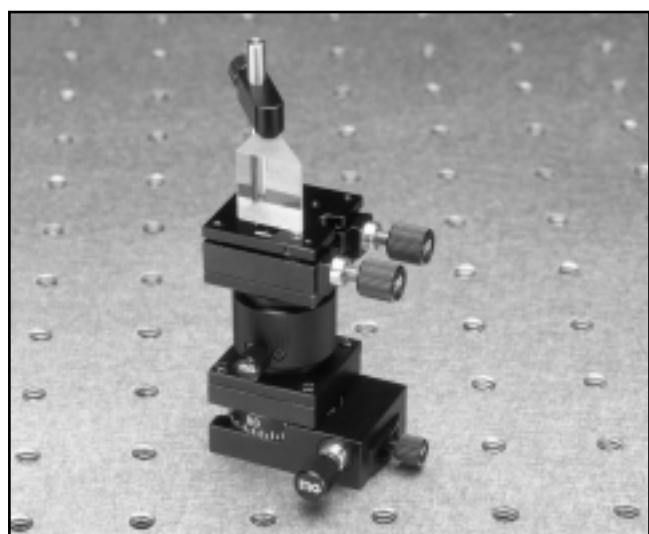
薄型傾斜ステージ



07 TMT 501 薄型傾斜ステージ

薄型傾斜ステージ

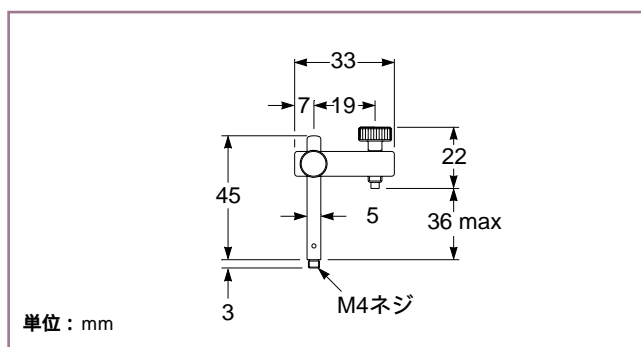
	製品番号
薄型傾斜ステージ	07 TMT 501



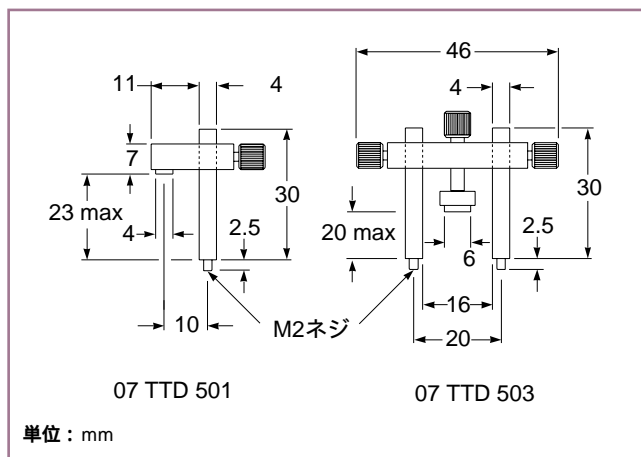
薄型傾斜ステージによるプリズムの保持

光学部品用リテーナ

プリズムやキューブビームスプリッターのような光学部品は、07 TTDシリーズのリテーナを使用することにより、07 MHTシリーズのキネマチックテーブルまたは他のプリズム/ビームスプリッターテーブル上への保持が可能です。



07 TTD 001 光学部品用リテーナ



07 TTD 501 および 503 光学部品用リテーナ

光学部品用リテーナ

	最大高さ (mm)	取付け用ネジ	製品番号
シングルポスト	36	M4	07 TTD 001
シングルポスト	23	M2	07 TTD 501
ダブルポスト	20	M2	07 TTD 503