



手動ドライブヘッド

Manual Drive Heads

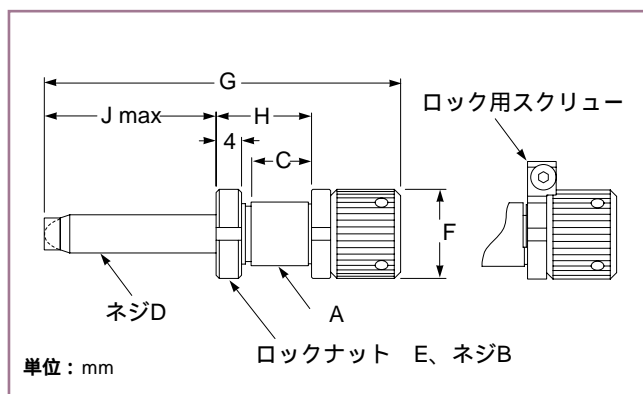
精密サムスクリュードライブ

これらのサムスクリューは、低コストながら高い動作分解能が得られる製品です。ノブに備わる2つの通し穴は、レバーによる微かな操作に使用でき、またノブを取去ると現れる六角穴には、アレンキーを使用することもできます。駆動範囲が6.5、13、25、および50 mmの製品をご用意しています。

先端形状は、平面と球面の2種類

ロック機構の備わるタイプ(L)もご用意(6.5 mm駆動のタイプを除く)

むやみな調整を回避する、取り外し可能な調整ノブ



07 MAT (L) シリーズ 精密サムスクリュードライブ

仕様：精密サムスクリュードライブ

調整ネジのピッチ 250 μ m
 分解能(設定感度) 2 μ m
 材質 スチール



07 MATシリーズ 精密サムスクリュードライブの製品群

メレスグリオのクリーンルーム



最高の品質を提供するために、全ての光学コーティング、クリーニングと硝材の検査は、クラス10,000のクリーンルーム内で行なわれます。また、組立て、最終検査の際には、クラス100のクリーンベンチが使用されます。

精密サムスクリュードライブ

調整範囲 (mm)	A (mm)	ネジ B	C (mm)	ネジ D	E (mm)	F (mm)	全長G (mm)	H (mm)	J (mm)	先端 形状	対応製品の例	製品番号
--------------	-----------	---------	-----------	---------	-----------	-----------	-------------	-----------	-----------	----------	--------	------

サムスクリュードライブ

6.5	6.0	-	-	M4	-	8	27	8.5	8	球面	07 MHT 223	07 MAT 721
13	9.5	M9.5 × 0.5	5.3	M6	14	14	44	9.5	20	平面	65 mmのステージ	07 MAT 703
25	10.0	M9.5 × 0.5	9.5	M6	14	14	56	15	27	平面	65 mm、120 mmのステージ	07 MAT 704
50	12.0	M12 × 0.5	23	M8	16	16	100	29	54	平面	120 mmのステージ	07 MAT 707
13	9.5	M9.5 × 0.5	5.3	M6	14	14	44	9.5	20	球面	07 MHT 225/226/227	07 MAT 723
25	10.0	M9.5 × 0.5	9.5	M6	14	14	56	15	27	球面	-	07 MAT 724
50	12.0	M12 × 0.5	23	M8	16	16	100	29	54	球面	-	07 MAT 727

サムスクリュードライブ(ロック機構付き)

13	9.5	M9.5 × 0.5	5.3	M6	14	14	44	9.5	20	平面	65 mmのステージ	07 MAT 703/L
25	10.0	M9.5 × 0.5	9.5	M6	14	14	56	15	27	平面	65 mmのステージ	07 MAT 704/L
50	12.0	M12 × 0.5	23	M8	16	16	100	29	54	平面	120 mmのステージ	07 MAT 707/L
13	9.5	M9.5 × 0.5	5.3	M6	14	14	44	9.5	20	球面	07 MHT 225/226/227	07 MAT 723/L
25	10.0	M9.5 × 0.5	9.5	M6	14	14	56	15	27	球面	-	07 MAT 724/L
50	12.0	M12 × 0.5	23	M8	16	16	100	29	54	球面	-	07 MAT 727/L