



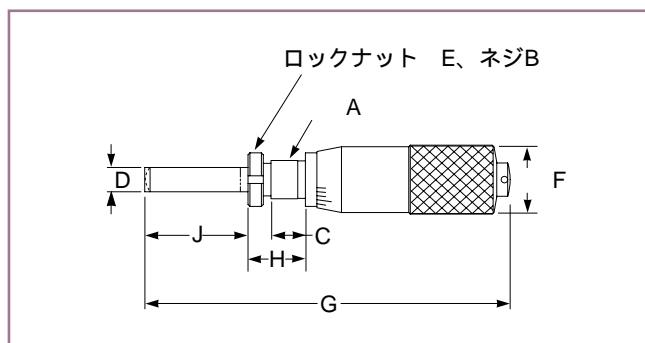
マイクロメータドライブ

スムーズで高い分解能での位置決めが可能なマイクロメータドライブには、6.5 ~ 25 mmの駆動範囲の製品が揃っています。特別に処理されたネジは、静摩擦が小さく、重荷重下においても分解能の高い動作が得られます。マイクロメータには、10 μm刻みのメモリが彫刻されています。

先端形状は、平面と球面の2種類

マウント用のロックナットが付属

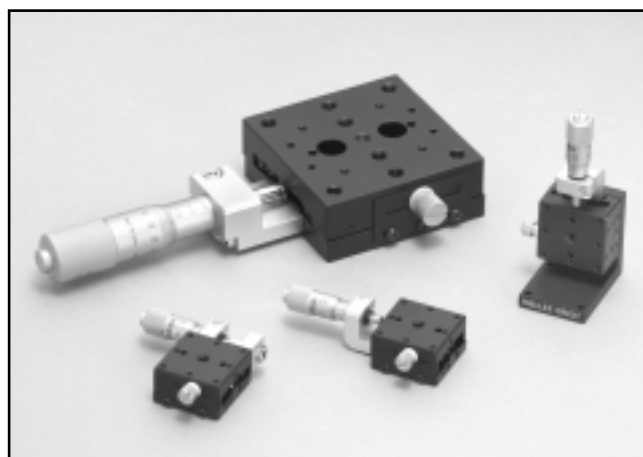
工業規格に合わせた取付け寸法により交換が容易



07 MAMシリーズ 高分解能マイクロメータドライブ

仕様：マイクロメータドライブ

調整ネジのピッチ	500 μm
分解能	10 μm/目盛
材質	合金およびステンレススチール



マイクロメータドライブにより、10 μmの移動量を読取ることができます。

マイクロメータドライブ

調整範囲 (mm)	A (mm)	ネジ B	C (mm)	D (mm)	E (mm)	F (mm)	全長G (mm)	H (mm)	J (mm)	先端 形状	対応製品の例	製品番号
6.5	6.0	M6 × 0.5	3.5	3.5	9.2	9.3	37	7.5	1.0 ~ 7.5	平面	25 mmのステージ	07 MAM 701
13	9.5	M9.5 × 0.5	5.3	5.0	14	13	58.5	9.5	4.5 ~ 17.5	平面	40 mm、 65 mmのステージ	07 MAM 703
25	10.0	M9.5 × 0.5	9.5	6.35	14	18	95.5	15	2 ~ 27	平面	65 mm、 120 mmのステージ	07 MAM 704
6.5	6.0	M6 × 0.5	3.5	3.5	9.2	9.3	37	7.5	1.0 ~ 7.5	球面	-	07 MAM 721
13	9.5	M9.5 × 0.5	5.3	5.0	14	13	58.5	9.5	4.5 ~ 17.5	球面	-	07 MAM 723
25	10.0	M9.5 × 0.5	9.5	6.35	14	18	95.5	15	2 ~ 27	球面	-	07 MAM 724