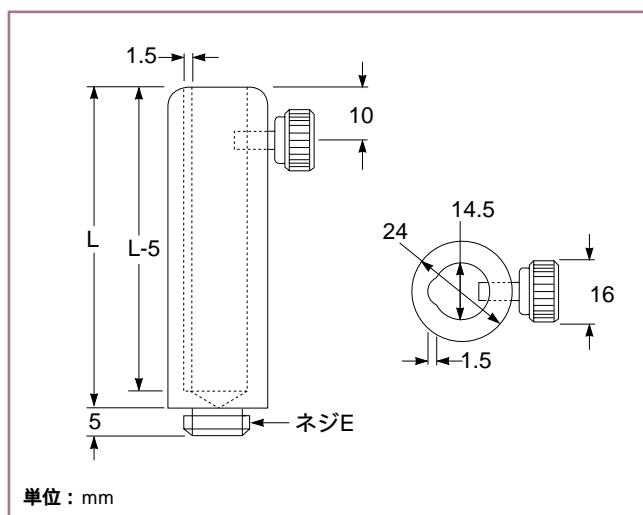


ユニバーサルポストホルダ

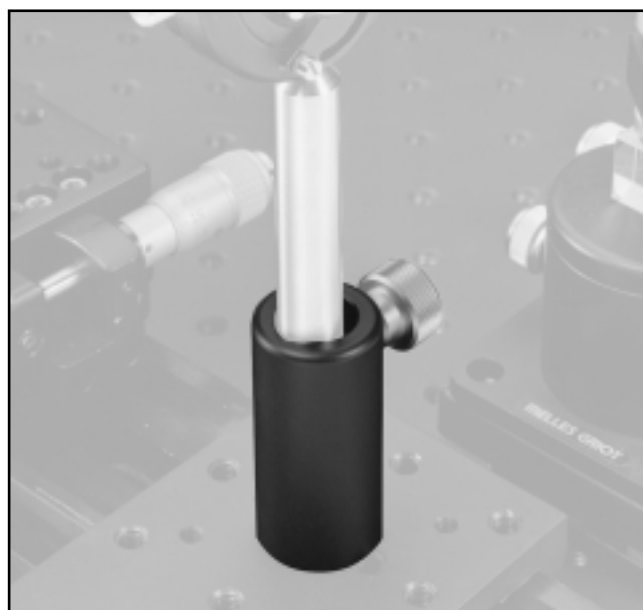
ユニバーサルポストホルダは、直径が12 mmから14.5 mmまでのポストを保持することができます。ポストホルダの底面には、ベース、アダプタプレート、およびステージなど様々な製品に適合するネジが備わっています。



07 PHU ユニバーサルポストホルダ

ユニバーサルポストホルダ

長さ L (mm)	ポスト の直径 (mm)	ネジE	製品番号
30	12 ~ 14.5	M6	07 PHU 881
50	12 ~ 14.5	M6	07 PHU 883
80	12 ~ 14.5	M6	07 PHU 886
50	12 ~ 14.5	M16 × 1	07 PHU 003
80	12 ~ 14.5	M16 × 1	07 PHU 006



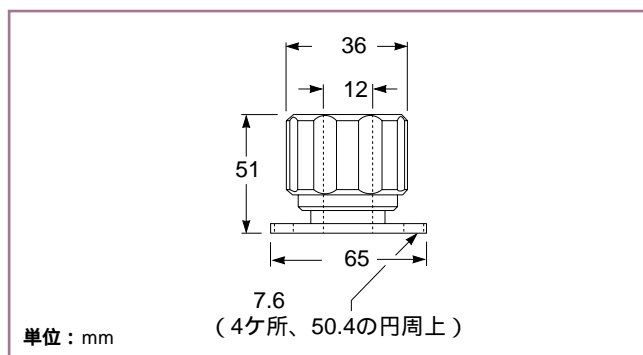
07 PHUシリーズ ユニバーサルポストホルダは、12 mm ~ 14.5 mmのポストを保持します。

コレットポストホルダ

このコレットタイプのポストホルダは、4分割されたコレットがマウンティングポストを確実にグリップし、光学部品のセンター出しをしっかりと行ないます。

直径12 mmのマウンティングポストに適合

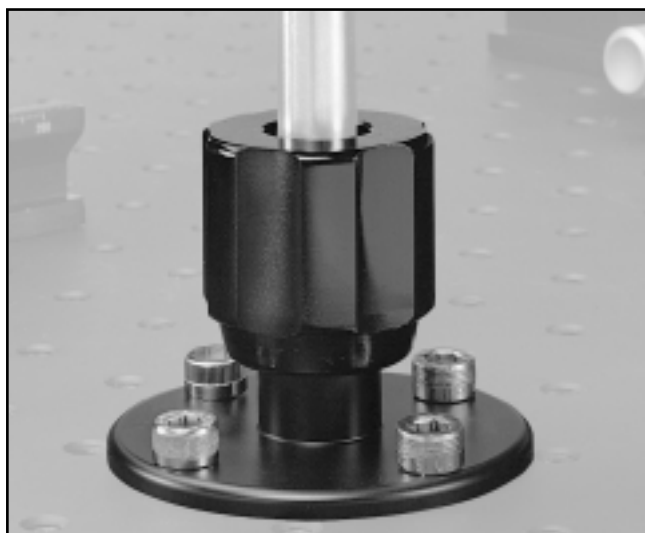
黒色アルマイト処理されたアルミニウム製



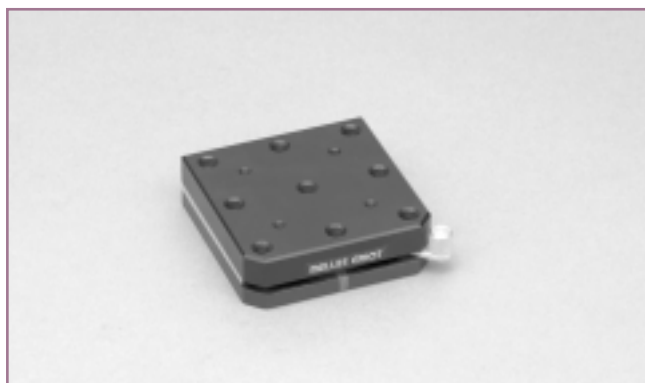
コレットポストホルダ、フランジタイプ

コレットポストホルダ

ポスト直径 (mm)	ベースの タイプ (mm)	製品番号
12	フランジ	07 PCS 001



07 PCSシリーズ コレットポストホルダ



07 BMSシリーズ 薄型マグネチックベースは、コレットポストホルダのマウントに最適です。

ヘリコイドポストホルダ

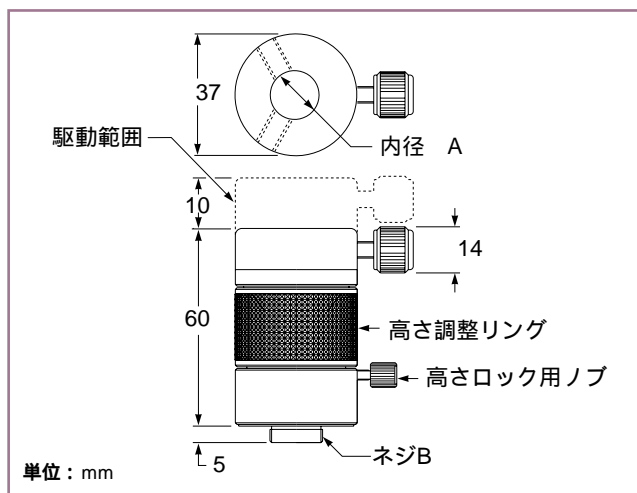
この製品は、中央の調整リングを回すことにより、ポストにマウントされた光学部品の高さ調整が可能なポストホルダです。駆動範囲は10 mmです。

設定感度は0.05 mm以上

底面のネジは、M6とM16 × 1の2種類

高さを固定するロック用ノブ

黒色アルマイト処理されたアルミニウムとクロームメッキされた真鍮製



07 PCHシリーズ ヘリコイドポストホルダ

ヘリコイドポストホルダ

内径 A (mm)	ネジB	許容負荷加重 (kg)	製品番号
12	M16 × 1	30	07 PCH 003
12	M6	30	07 PCH 513
20	M6	50	07 PCH 515