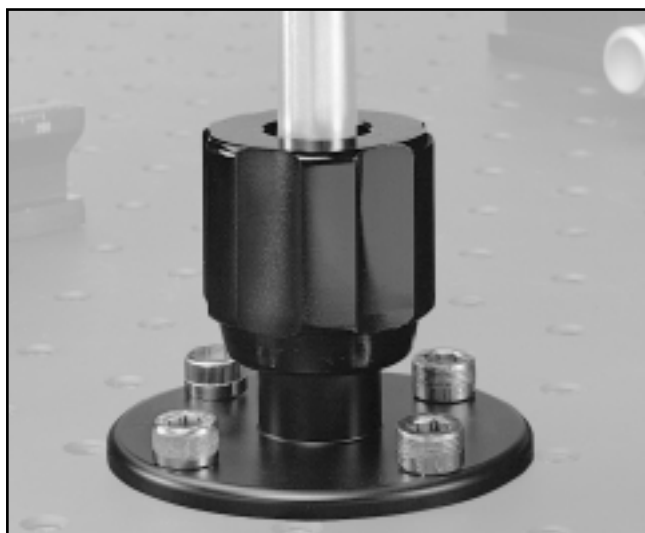
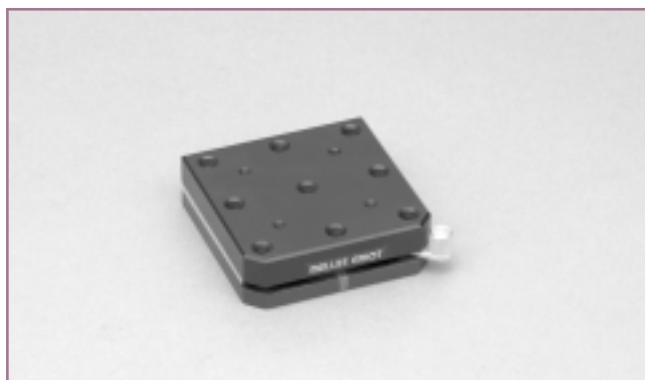


コレットポストホルダ

| ポスト直径 (mm) | ベースの タイプ (mm) | 製品番号 |
|---------------|---------------------|------------|
| 12 | フランジ | 07 PCS 001 |



07 PCSシリーズ コレットポストホルダ



07 BMSシリーズ 薄型マグネチックベースは、コレットポストホルダのマウントに最適です。

ヘリコイドポストホルダ

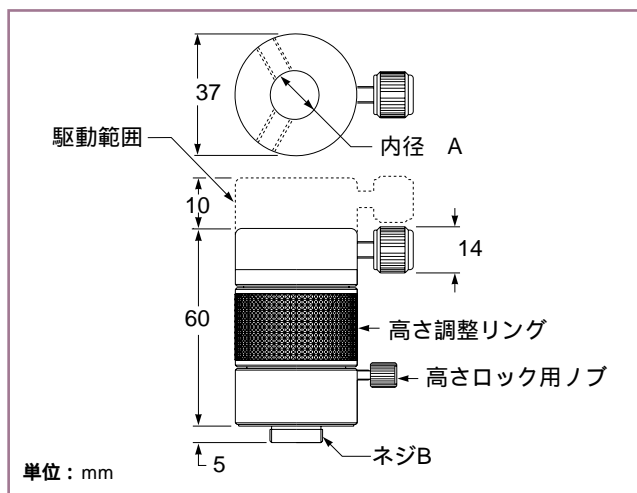
この製品は、中央の調整リングを回すことにより、ポストにマウントされた光学部品の高さ調整が可能なポストホルダです。駆動範囲は10 mmです。

設定感度は0.05 mm以上

底面のネジは、M6とM16 × 1の2種類

高さを固定するロック用ノブ

黒色アルマイト処理されたアルミニウムとクロームメッキされた真鍮製



07 PCHシリーズ ヘリコイドポストホルダ

ヘリコイドポストホルダ

| 内径 A (mm) | ネジB | 許容負荷加重 (kg) | 製品番号 |
|--------------|---------|----------------|------------|
| 12 | M16 × 1 | 30 | 07 PCH 003 |
| 12 | M6 | 30 | 07 PCH 513 |
| 20 | M6 | 50 | 07 PCH 515 |