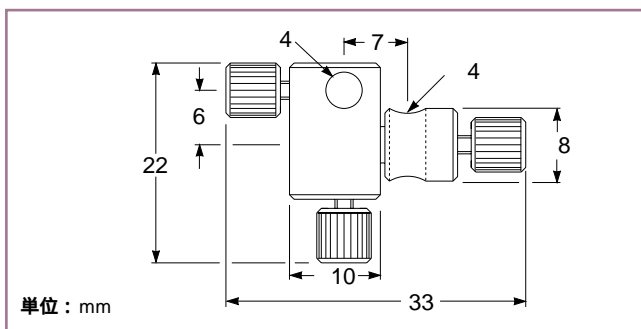


## アジャスタブルポストクランプ

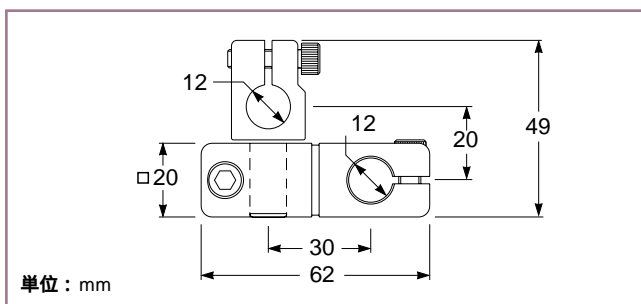
アジャスタブルポストクランプは、2本のポストを互いに、いずれの角度にも保持できるようデザインされています。

穴と穴との寸法公差は $\pm 0.15$  mm

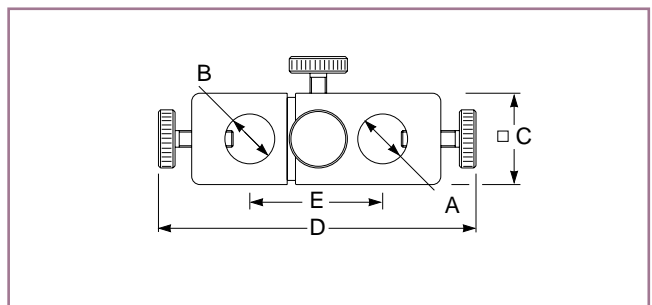
穴径の公差は $+ 0.05 / - 0.00$  mm



07 CRG 501 アジャスタブルポストクランプ



07 CRH 001 ヘビーデューティ アジャスタブルポストクランプ



07 CRL アジャスタブルポストクランプ



アジャスタブルポストクランプにより、360°の回転が得られます。

## 角度調整機能つきポストクランプ

	ポスト径 A (mm)	ポスト径 B (mm)	クランプ径 C (mm)	全長 D (mm)	ポスト間隔 E (mm)	製品番号
アジャスタブルポストクランプ	4	4	10	22	6	07 CRG 501
ヘビーデューティ	12	12	20	62	30	07 CRH 001
標準タイプ	12	12	22	80	32	07 CRL 001
標準タイプ	8	8	15	69	25	07 CRL 004