

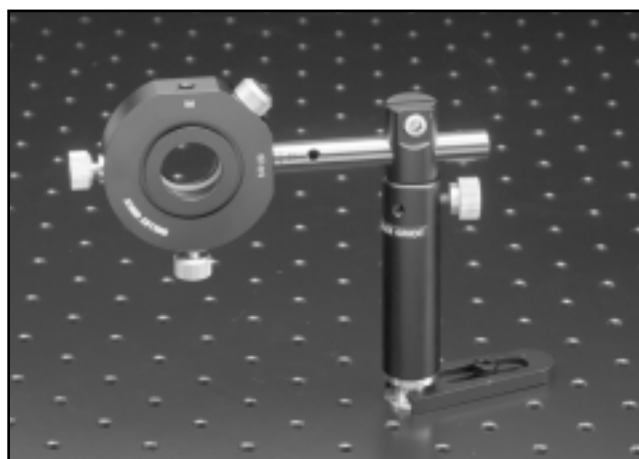
エンドクランプ

エンドクランプをポストホルダと共に使用することにより、ポストを水平に保持する事が可能となります。スリットの付いた側に 12 mmのポストがクランプし、もう一方をポストホルダに差込み、固定することができます。

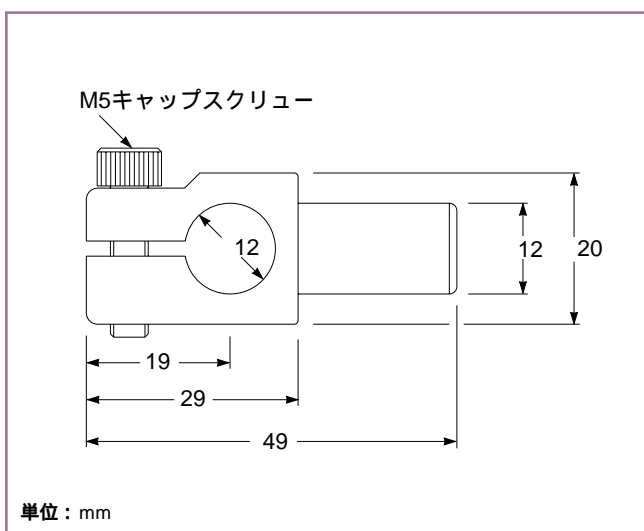
直角ポストクランプをアジャスタブルポストクランプに換える事が可能



07 CFR 001 エンドクランプ



水平方向のアジャスタブルポストを形成するエンドクランプ、
ポスト、およびポストホルダの組合わせ



07 CFR 001 エンドクランプ

エンドクランプ

	製品番号
エンドクランプ	07 CFR 001