



## マグネチックベース

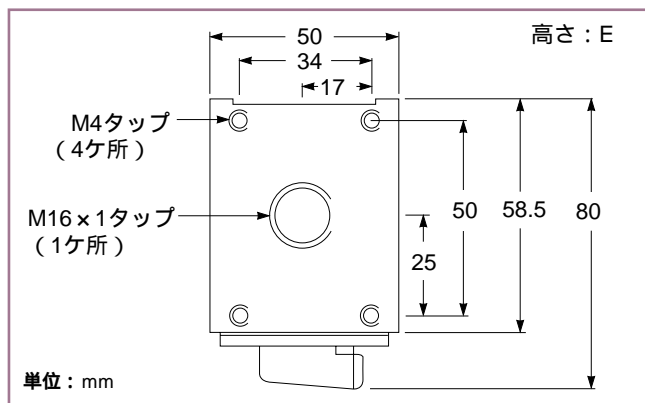
マグネチックベースにより、光学実験系の設置と変更が容易になります。タップ穴が備わるオプションのトッププレートはほとんど全ての光学部品ホルダに互換し、底面の磁力により光学定盤への素早く安定した取付けが可能です。光学定盤上の設置位置がタップ穴の位置に制限される通常の光学部品とは違い、マグネチックベース上の光学部品は任意の位置と方向に容易に位置決めすることができます。

50 kgまでの保持力

M6、その他のタップ穴が備わるトッププレートをご用意

磁力はレバーによりON/OFFが可能です

## ヘビーデューティータイプのマグネチックベース



07 BMS 001 マグネチックベース

## ヘビーデューティータイプのマグネチックベース

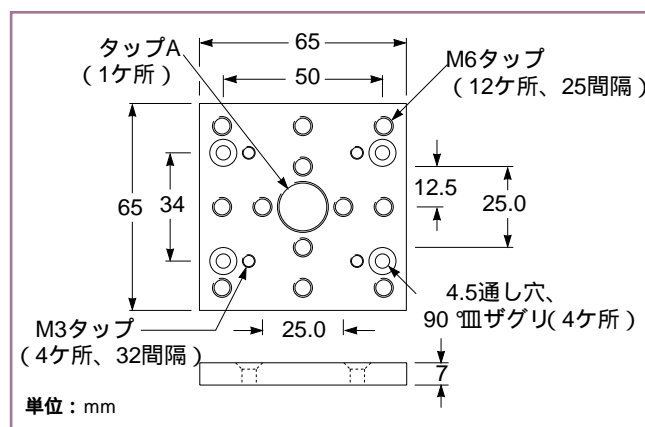
保持力(kg)	製品番号
50	07 BMS 001



M16のマウント用タップ穴が備わる07 BMS 001 マグネチックベース

## マグネチックベース用トッププレート

これらのトッププレートは、トランスレーションステージ、光学部品マウント、もしくはその他の製品ののためのホールパターンが必要な場合に、前頁に記載されているマグネチックベースの上面にM4のサラネジにより取り付けて使用します。



07 BMA シリーズ マグネチックベース用トッププレート

## マグネチックベース用トッププレート

センタータップA	製品番号
M16 × 1	07 BMA 501
M6	07 BMA 881