

薄型マグネチックベース

### 円形コンパクトマグネチックベース

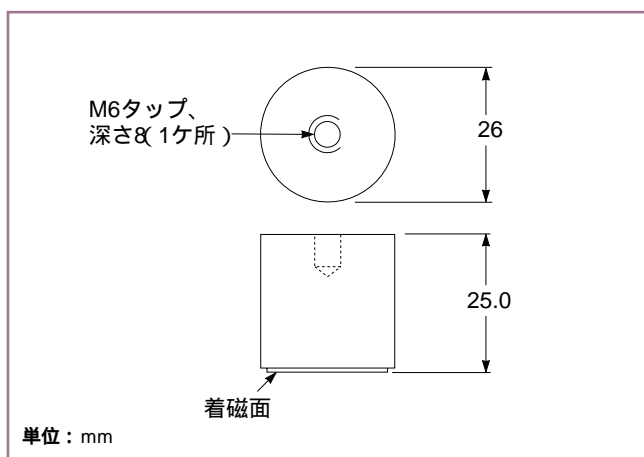
このスイッチを切り替える必要の無いコンパクトなマグネチックベースは、実験および試作の際に、素早くセットアップを行なう用途に大変便利です。

小型で位置決めが簡単

光学定盤およびブレッドボードに最適

M6ネジが備わる光学部品に対応

保持力は10 kg



07 BMS 505 円形コンパクトマグネチックベース

### 円形コンパクトマグネチックベース

製品番号	
円形コンパクトマグネチックベース	07 BMS 505



円形コンパクトマグネチックベースは、ポストホルダのマウントに最適です。



円形コンパクトマグネチックベースに使用可能な様々なサイズのポストホルダ