



アダプタプレート

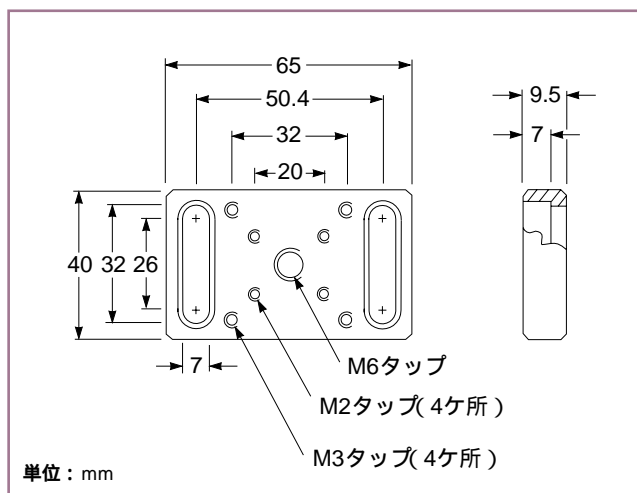
アダプタプレートは、マウント用ホールパターンが異なる光学部品同士の結合に使用します。例えば、32 mm 間隔の M3 タップを持つ 40 × 40 mm のトランスレーションステージを、25 mm 間隔の M6 タップを持つ光学定盤上にマウントする場合には、07 RPC 516 を使用します。標準のホールパターンは、以下の通りです。

M6 タップ、50 mm 間隔 (M6/50) - 光学定盤のパターン

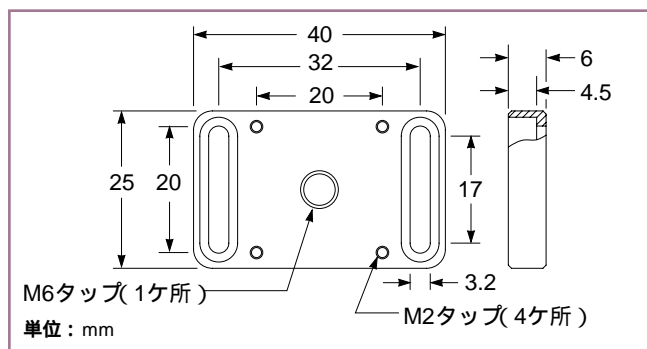
M4 タップ、34 mm 間隔 (M4/34) - フレクシャーステージのパターン

M3 タップ、32 mm 間隔 (M3/32) - トランスレーションステージのパターン

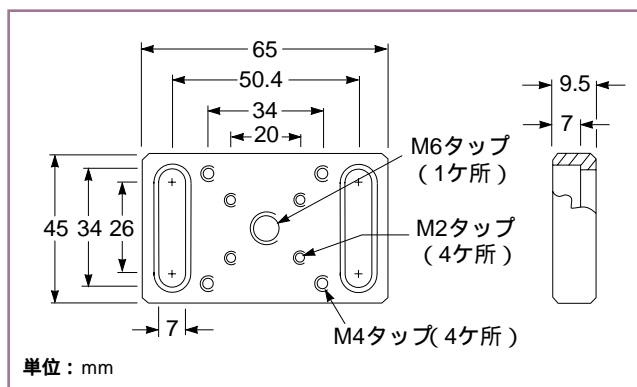
M2 タップ、20 mm 間隔 (M2/20) - マイクロラボ™ 小型光学部品のパターン



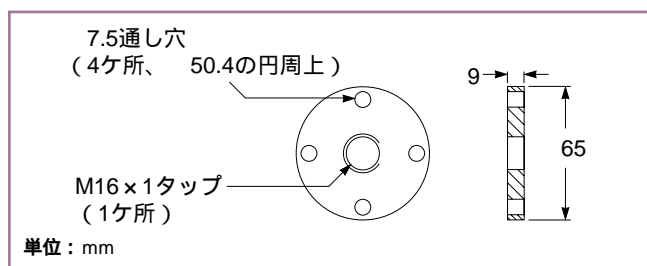
07 RPC 516 アダプタプレート



07 RPC 515 アダプタプレート



07 RPC 519 アダプタプレート



07 PHA 001 アダプタベース

アダプタプレート

ホールパターン	製品番号
M3/P32 M2/P20	07 RPC 515
M6/P50 M3/P32、M2/P20	07 RPC 516
M6/P50 M4/P34、M2/P20	07 RPC 519
M16 × 1 アダプタベース	07 PHA 001

マイクロラボ™ シリーズのハードウェアは、第2章から第6章に掲載されています。