



## スロット付きマウント用ベース

### スロット付き方形マウント用ベース

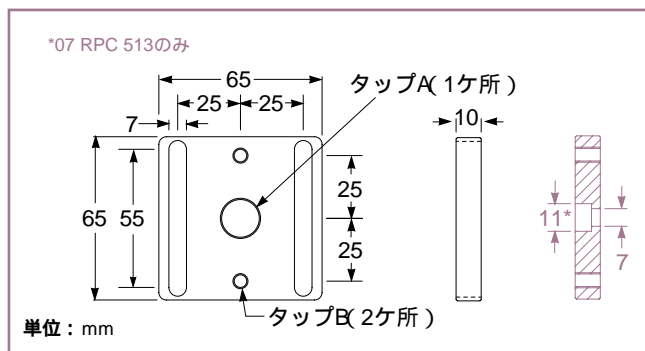
スロット付き方形マウント用ベースにより、ポストホルダもしくは他の光学部品のマウント位置に、大きな柔軟性が得られます。

ポストによりマウントする光学部品のベースとして

65 × 65 mm、120 × 120 mmのトランスレーションステージ用スペーサープレートとして

07 MASおよびMADシリーズ ジンバルミラーマウントのベースとして

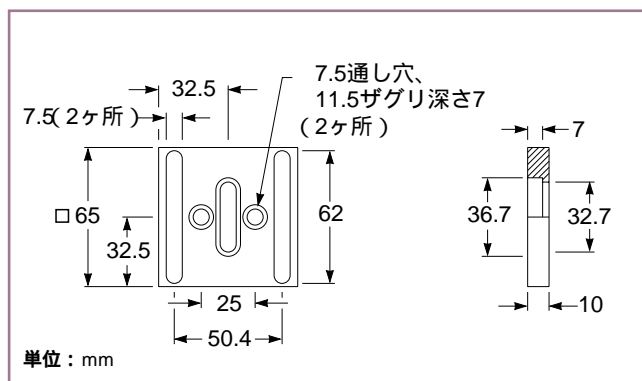
黒色アルマイト処理されたアルミニウム合金製



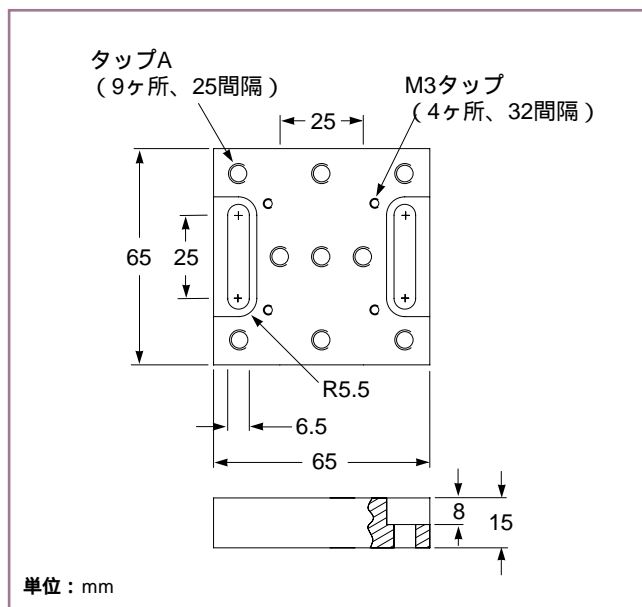
07 RPCシリーズ スロット付き方形マウント用ベース

### スロット付き方形マウント用ベース

タップ A	タップ B	製品番号
M6	M6	07 RPC 512
ザグリ穴	M6	07 RPC 513
M16 × 1	M6	07 RPC 514
M6	-	07 TSA 704
-	-	07 ORA 509



07 ORA 509 マウント用ベース



07 TSA 704 マウント用ベース