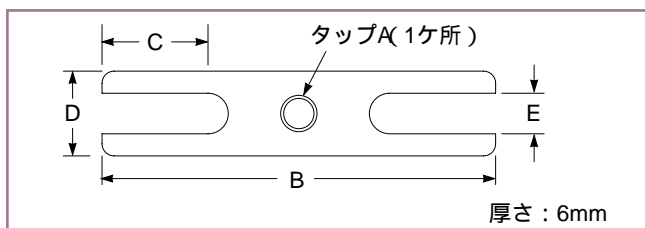


スロット付き小型マウント用ベース

この小型ベースは、光学部品同士を接近させてマウントする必要がある場合に使用します。12 mmと14 mmの、2種類の幅の製品が揃っています。これらのベースは、黒色アルマイト処理されたアルミニウム製です。



07 RPC スロット付き小型マウント用ベース

スロット付き小型マウント用ベース

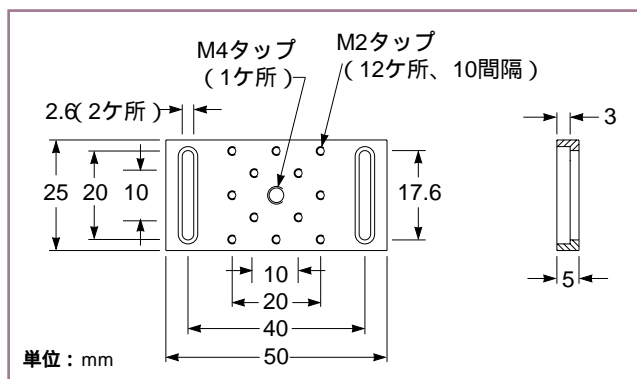
| タップ A | 長さB (mm) | C (mm) | D (mm) | E (mm) | 製品番号 |
|----------|-------------|-----------|-----------|-----------|------------|
| M6 | 40 | 12 | 12 | 3.5 | 07 RPC 502 |
| M6 | 65 | 17.5 | 14 | 6.7 | 07 RPC 503 |



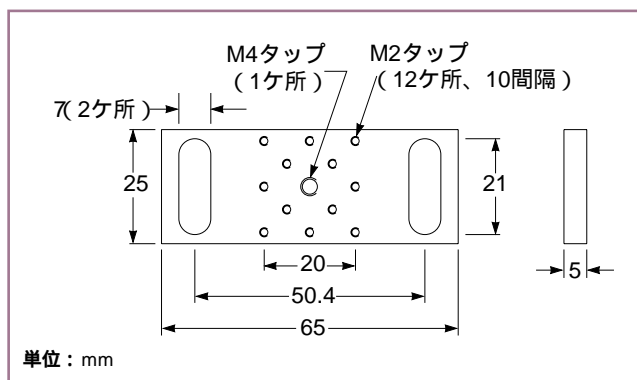
マイクロラボ™ 光学部品マウントに使用した07 RPCシリーズ
スロット付きベースの例

スロット付きマウント用ベース

このベースは両サイドにスロットを設けたもので、2タイプご用意しています。M2ホールパターンのブレッドボード用タイプと、M6ホールパターンの光学定盤、あるいはブレッドボード用タイプです。両タイプとも12ヶ所のM2タップ穴と、中心に1ヶ所のM4タップ穴を施した標準のホールパターンを有しています。このホールパターンは、位置決めステージ、ポストホルダ、および光学部品ホルダを含むほとんどのマイクロラボ™シリーズの製品をマウントする用途に使用することができます。スロットマウントベースは、黒色アルマイト処理されたアルミニウム製です。



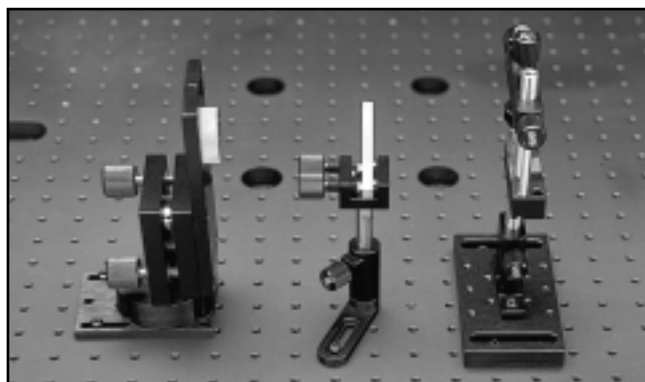
07 RPC 521 スロット付きマウント用ベース、
M2ホールパターン用



07 RPC 523 スロット付きマウント用ベース、
M6ホールパターン用

スロット付きマウント用ベース

| | 製品番号 |
|-------------|------------|
| M2 ホールパターン用 | 07 RPC 521 |
| M6 ホールパターン用 | 07 RPC 523 |



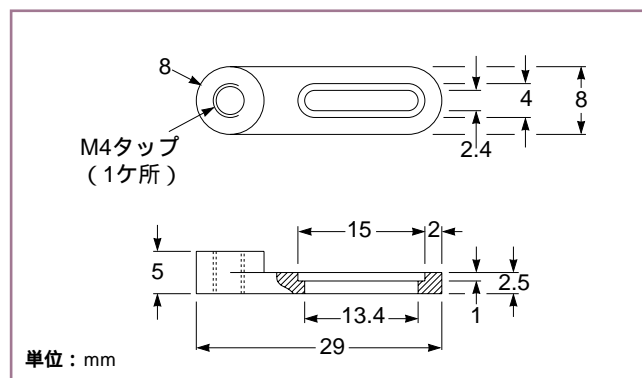
M2 タップが備わる面上に固定されたスロット付きマウント用ベース

シングルスロットマウント用ベース

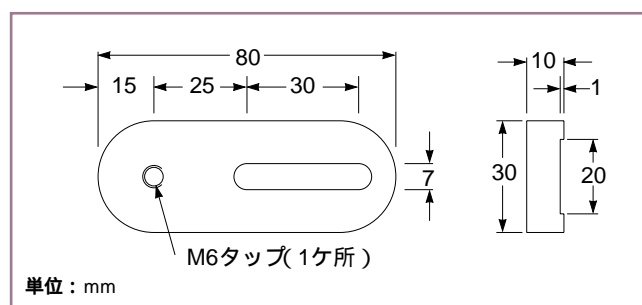
このベースにより、M6ネジを持つポストホルダもしくはその他の光学部品を、光学定盤やブレッドボード上の何れの位置にもマウントすることが可能となります。07 RPC 505は、M2タップが備わるブレッドボード上へのマイクロラボ? 光学部品のマウントに使用します。07 RPC 506は、M6ネジを持つ光学部品を、標準の光学定盤上へマウントする際に使用します。黒色アルマイト処理されたアルミニウム製のこれらベースは、実験室に不可欠な製品です。

シングルスロット マウント用ベース

| | 製品番号 |
|--------------------|------------|
| M2 タップが備わるブレッドボード用 | 07 RPC 505 |
| M6 タップが備わるスロットベース | 07 RPC 506 |



07 RPC 505 シングルスロット マウント用ベース



07 RPC 506 シングルスロット マウント用ベース



07 RPCシリーズ シングルスロット マウント用ベース