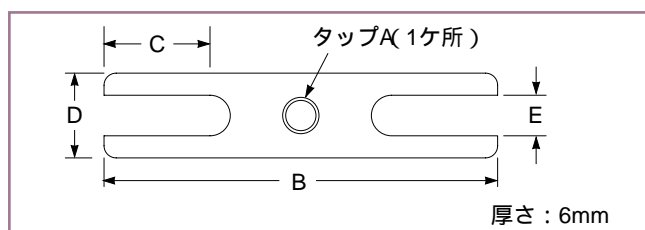


スロット付き小型マウント用ベース

この小型ベースは、光学部品同士を接近させてマウントする必要がある場合に使用します。12 mmと14 mmの、2種類の幅の製品が揃っています。これらのベースは、黒色アルマイト処理されたアルミニウム製です。



07 RPC スロット付き小型マウント用ベース

スロット付き小型マウント用ベース

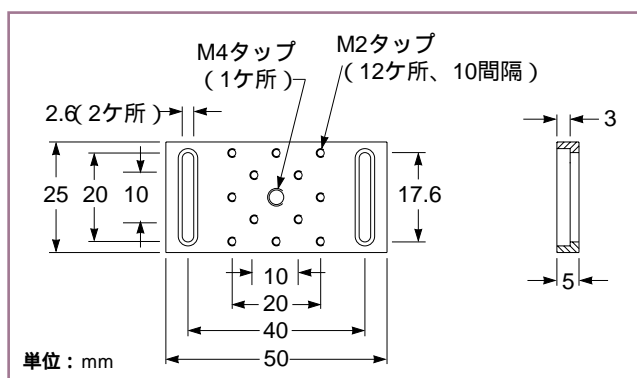
タップ A	長さB (mm)	C (mm)	D (mm)	E (mm)	製品番号
M6	40	12	12	3.5	07 RPC 502
M6	65	17.5	14	6.7	07 RPC 503



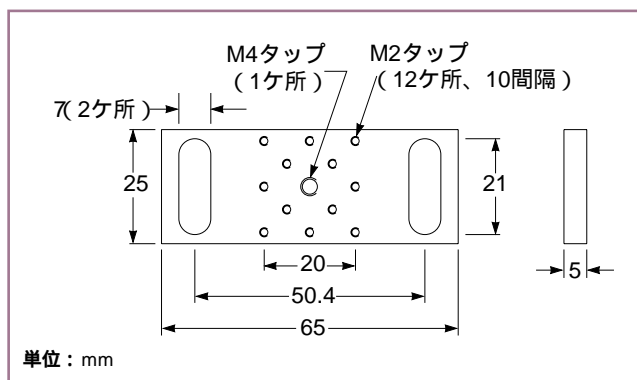
マイクロラボ™ 光学部品マウントに使用した07 RPCシリーズ
スロット付きベースの例

スロット付きマウント用ベース

このベースは両サイドにスロットを設けたもので、2タイプご用意しています。M2ホールパターンのブレッドボード用タイプと、M6ホールパターンの光学定盤、あるいはブレッドボード用タイプです。両タイプとも12ヶ所のM2タップ穴と、中心に1ヶ所のM4タップ穴を施した標準のホールパターンを有しています。このホールパターンは、位置決めステージ、ポストホルダ、および光学部品ホルダを含むほとんどのマイクロラボ™シリーズの製品をマウントする用途に使用することができます。スロットマウント用ベースは、黒色アルマイト処理されたアルミニウム製です。



07 RPC 521 スロット付きマウント用ベース、
M2ホールパターン用



07 RPC 523 スロット付きマウント用ベース、
M6ホールパターン用