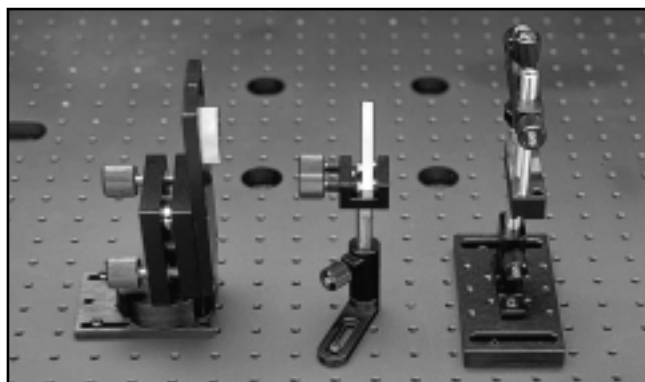


スロット付きマウント用ベース

	製品番号
M2 ホールパターン用	07 RPC 521
M6 ホールパターン用	07 RPC 523



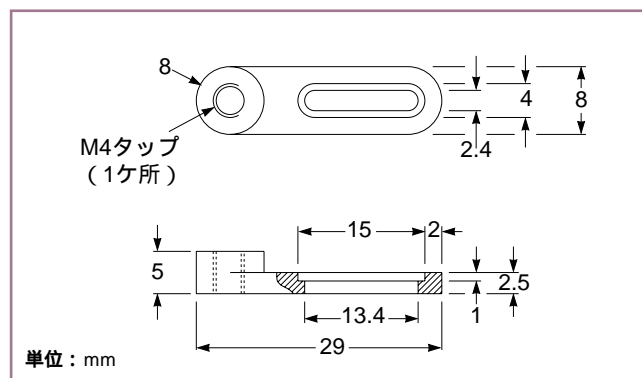
M2 タップが備わる面上に固定されたスロット付きマウント用ベース

シングルスロットマウント用ベース

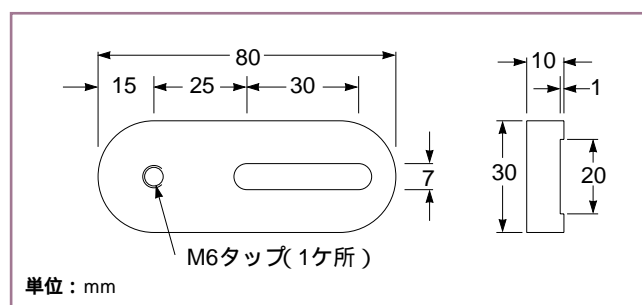
このベースにより、M6ネジを持つポストホルダもしくはその他の光学部品を、光学定盤やブレッドボード上の何れの位置にもマウントすることが可能となります。07 RPC 505は、M2タップが備わるブレッドボード上へのマイクロラボ? 光学部品のマウントに使用します。07 RPC 506は、M6ネジを持つ光学部品を、標準の光学定盤上へマウントする際に使用します。黒色アルマイト処理されたアルミニウム製のこれらベースは、実験室に不可欠な製品です。

シングルスロット マウント用ベース

	製品番号
M2 タップが備わるブレッドボード用	07 RPC 505
M6 タップが備わるスロットベース	07 RPC 506



07 RPC 505 シングルスロット マウント用ベース



07 RPC 506 シングルスロット マウント用ベース



07 RPCシリーズ シングルスロット マウント用ベース