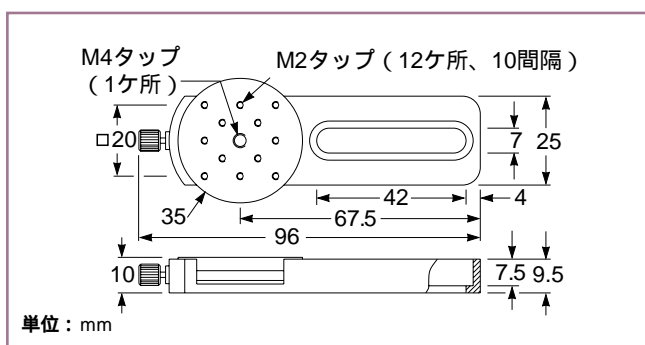


シングルスロットマウント用ベース、回転機構付き

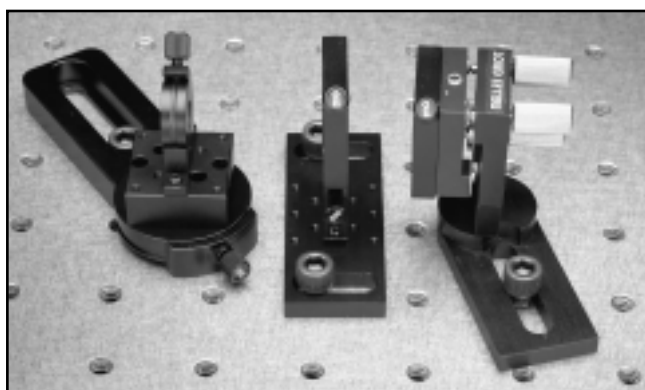
このマウント用ベースは、回転プラットフォームと1つのスロットを有し、M6ホールパターンを有する光学定盤やブレッドボード上で光学部品の位置決めを使用することができます。回転プラットフォームの設定位置はサムスクリューでロックすることができます。回転プラットフォームは、12ヶ所のM2タップ穴を施した標準のホールパターンを有しています。このホールパターンは、ほとんどのマイクロラボ™シリーズの製品をマウントする用途に使用することができます。回転マウンティングベースは、黒色アルマイト処理されたアルミニウム製です。



07 RPD 501 シングルスロット マウント用ベース、回転機構付

シングルスロット マウントベース、回転機構付

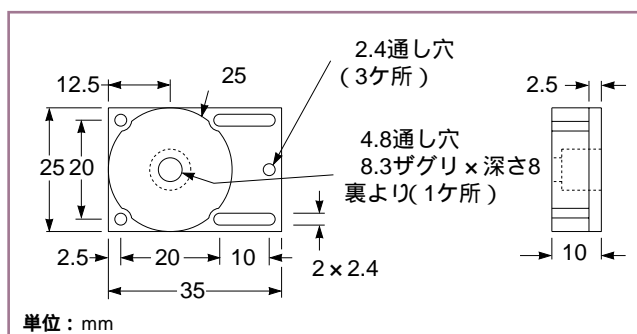
	製品番号
M6 タップの光学定盤およびブレッドボード用	07 RPD 501



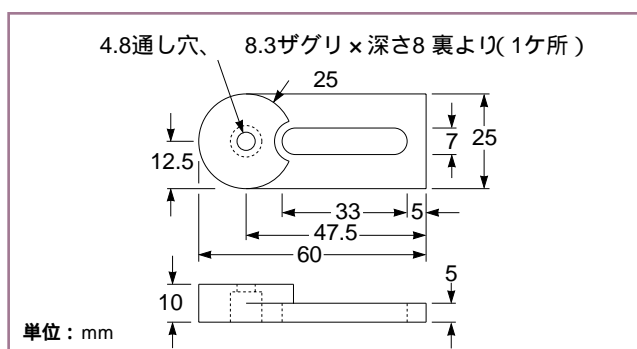
M6 タップの面上に固定されたスロットマウント用ベース

スロット付き光学部品ホルダ用ベース

この光学部品ホルダ用ベースには、M2ホールパターンのブレッドボード用と、M6ホールパターンの光学定盤またはブレッドボード用の2タイプをご用意しています。両タイプとも、本体底面にM4タップを有するマイクロラボ™シリーズの光学部品ホルダ類をマウントし、回転させるためにデザインされたものです。光軸をかさ上げするために、このベースと光学部品ホルダ類との間にライザーブロックを装着させることも可能です。底面からM4スクリューをねじ込むことにより、ホルダ類をこのベースに取り付けられます。このベースは、黒色アルマイト処理されたアルミニウム製です。



07 MEA 501 スロット付き光学部品用方形ベース



07 MEA 503 M6 タップが備わる面用のスロット付きベース

光学部品ホルダ用ベース

	製品番号
M2 タップのブレッドボード用	07 MEA 501
M6 タップの光学定盤およびブレッドボード用	07 MEA 503