

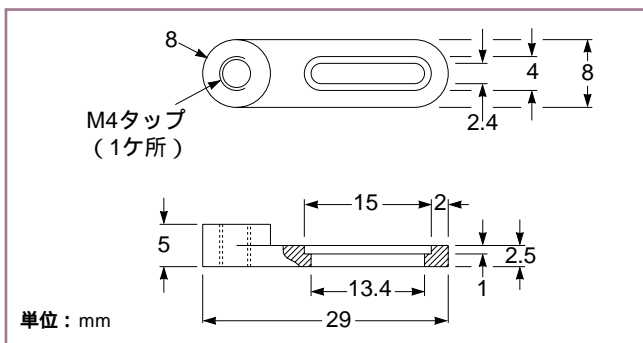


マウント用ベース

Mounting Bases

シングルスロット マウント用ベース

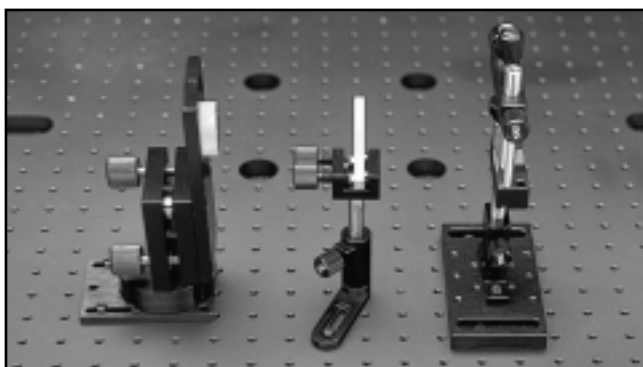
このマウント用ベースは、M2ホールパターンブレッドボード上にM4のネジ加工が施されているポストホルダやその他のマイクロラボ™コンポーネントをマウントする際に使用されます。スロットは11 mmの位置調整範囲を有しており、直径10 mm以上21 mm以下の円内で自由にこのマウント用ベースを動かすことができます。シングルスロットマウント用ベースは、黒色アルマイト処理されたアルミニウム製です。



07 RPC 505 シングルスロット マウント用ベース

シングルスロット マウント用ベース

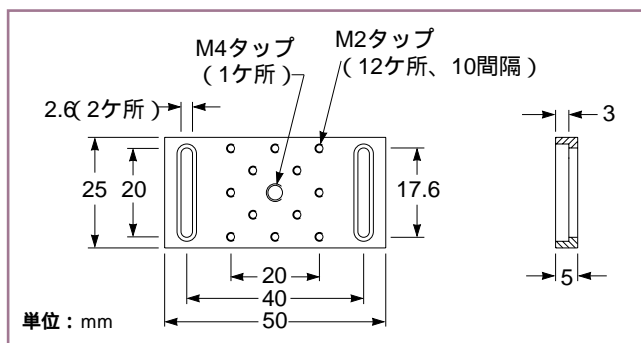
製品番号	
M2ホールパターン用	07 RPC 505



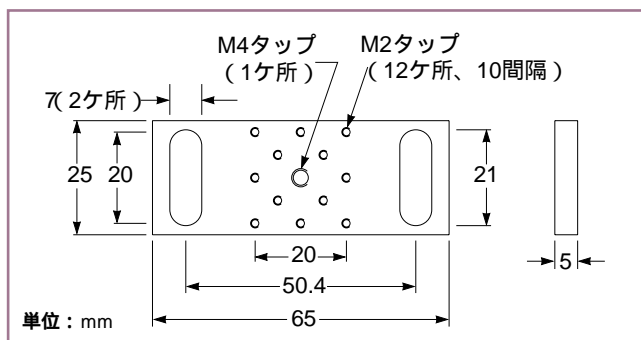
スロット付きマウント用ベース

スロット付きマウント用ベース

このベースは両サイドにスロットを設けたもので、2タイプご用意しています。M2ホールパターンブレッドボード用タイプと、M6ホールパターンの光学定盤、あるいはブレッドボード用タイプです。両タイプとも12ヶ所のM2タップ穴と、中心に1ヶ所のM4タップ穴を施した標準のホールパターンを有しています。このホールパターンは、位置決めステージ、ポストホルダ、および光学部品ホルダを含むほとんどのマイクロラボ™シリーズの製品をマウントする用途に使用することができます。スロットマウンティングベースは、黒色アルマイト処理されたアルミニウム製です。



07 RPC 521 スロット付きマウント用ベース、M2ホールパターン用



07 RPC 523 スロット付きマウント用ベース、M6ホールパターン用

スロット付きマウント用ベース

製品番号	
M2ホールパターン用	07 RPC 521
M6ホールパターン用	07 RPC 523