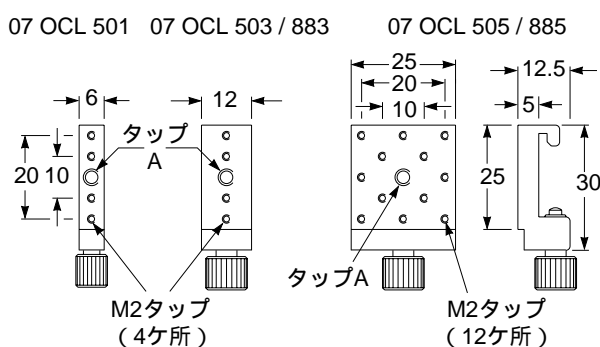


3次元立体光学システムの構築に便利な4面光学レール

光学レール用キャリア



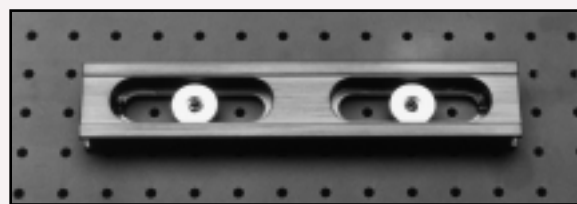
単位：mm

07 OCL 光学レール用キャリア

光学レール用キャリア

キャリアの幅 (mm)	タップ A	製品番号
6	M4	07 OCL 501
12	M4	07 OCL 503
25	M4	07 OCL 505
12	M6	07 OCL 883
25	M6	07 OCL 885

ホールアダプタ



製品番号

ホールアダプタ(4個1セット)

07 ACC 501

注：詳しくはP.4-9をご参照ください。