



単軸トランスレーション ステージ

Single-Axis Translation Stages

マイクロメータもしくは精密サムスクリューによる駆動

6 mmの駆動範囲

X-YもしくはX-Y-Z軸構成に積層が可能

黒色アルマイト処理されたアルミニウム製

このコンパクトなトランスレーションステージにより、25 mm × 25 mmのマウント用プラットフォームの直線位置調整を6 mmの範囲で行なうことが可能です。0.35 mmピッチのステンレススチール製サムスクリューで駆動される07 TMC 501および07 TMS 501と、1目盛り10 μmの精密マイクロメータにより駆動される07 TMC 502および07 TMS 502の2つのタイプの製品をご用意しています。いずれのタイプも黒色アルマイト処理されたアルミニウム製で、位置固定用のサムスクリューが備わっています。

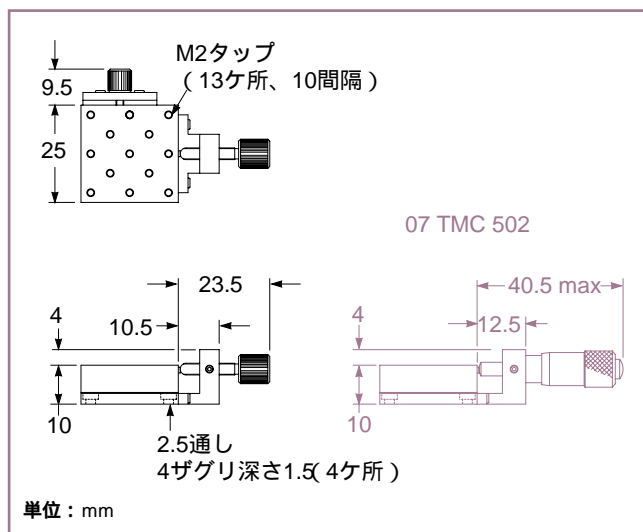
これらのステージは、X-Y駆動用に組み合わせることができます。また、次ページに記載されるアングルブラケット07 ACE 501を使用して、X-Y-Z軸駆動の3軸ステージを構成することができます。

単軸トランスレーションステージ

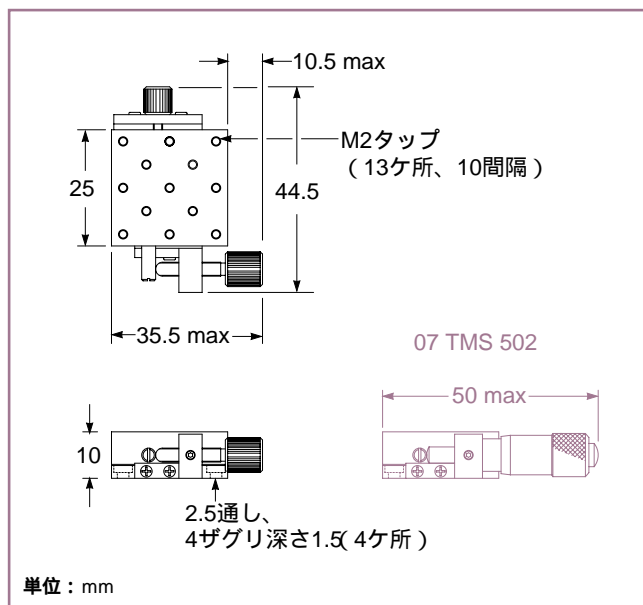
	製品番号
精密サムスクリュー付き、センタードライブ	07 TMC 501
マイクロメータ付き、センタードライブ	07 TMC 502
精密サムスクリュー付き、サイドドライブ	07 TMS 501
マイクロメータ付き、サイドドライブ	07 TMS 502



ローラ軸駆動を追加した単軸ステージ



07 TMC アルミ製トランスレーションステージ
センタードライブ



07 TMS アルミ製トランスレーションステージ
サイドドライブ