

積層X-Y-Z トランスレーション ステージ

Integral X-Y-Z Translation Stage

精密サムスクリュー駆動

精密ヘリコイド機構によるZ軸駆動

XおよびY軸は6 mm、Z軸は3.5 mmの駆動ストローク

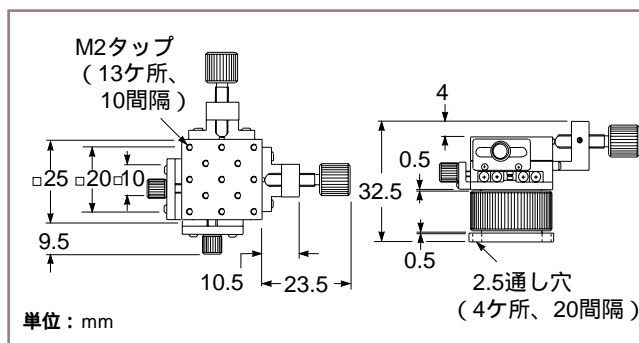
黒色アルマイト処理されたアルミニウム製

非常にコンパクトに設計されたこのトランスレーションステージは、25 × 25 mmのプラットフォームに平行で互いに直交する2軸(XおよびY)に対する6 mmの駆動ストロークと、プラットフォームに垂直な軸(Z)に対する3.5 mmの駆動ストロークを呈します。XおよびY軸に関する調整は、ピッチ0.35 mmのステンレス製サムスクリューで行われます。垂直方向(Z軸)の調整はステージの胴部のローレット加工された部分を回転させることにより行われます。精密に加工されたヘリコイドネジにより、スムーズな垂直駆動が可能です。07 TMCは中央部でステージを動かすタイプ、07 TMSは横側でステージを動かすタイプです。位置ロック用のサムスクリューが備わっています。

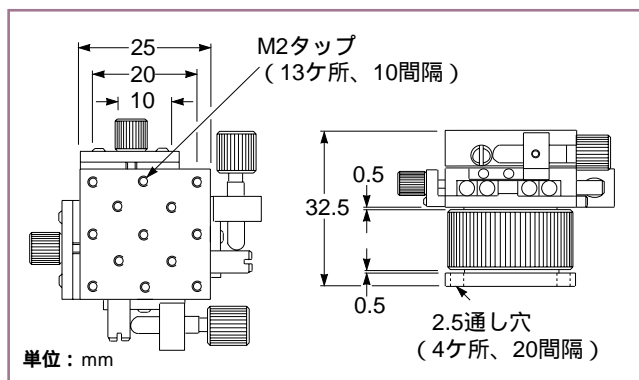
このステージは光学部品ホルダに(第3章参照)マウントされた光学部品の位置決めを使用できるほか、4、5または6軸調整機構を構成するために、薄形傾斜ステージ(次ページ参照)回転ステージ(P.5-9参照)またはゴニオメータ(P.5-10参照)と組み合わせて使用することもできます。

積層X-Y-Zトランスレーションステージ

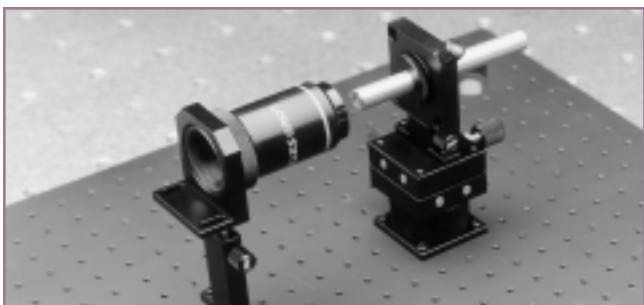
	製品番号
センタードライブ	07 TMC 521
サイドドライブ	07 TMS 521



07 TMC 521 3軸トランスレーションステージ、センタードライブ



07 TMS 521 3軸トランスレーションステージ、サイドドライブ



ファイバーチャックホルダを取付けたX-Y-Zステージ



V-溝ファイバーホルダを取付けたX-Y-Zステージ