



# フィルターホルダ

Filter Holders

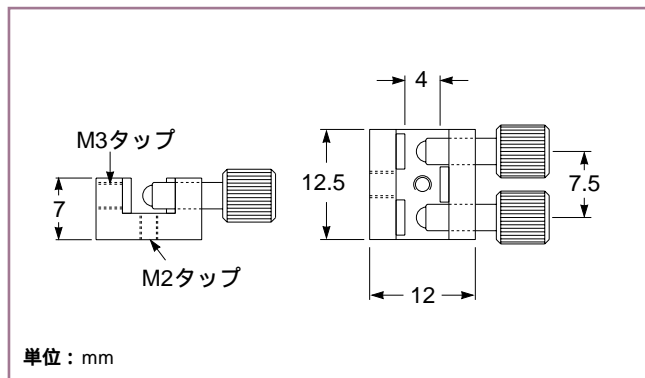
これらのフィルターホルダは、円形および正方形のフィルターをマウンティングポスト上に保持するためのシンプルな製品です。このホルダに対応する数多くのポストを別売りにてご用意しています。

1枚のフィルターを保持するホルダとして、クリップタイプとネジ止めタイプの2種類の製品をご用意しています。

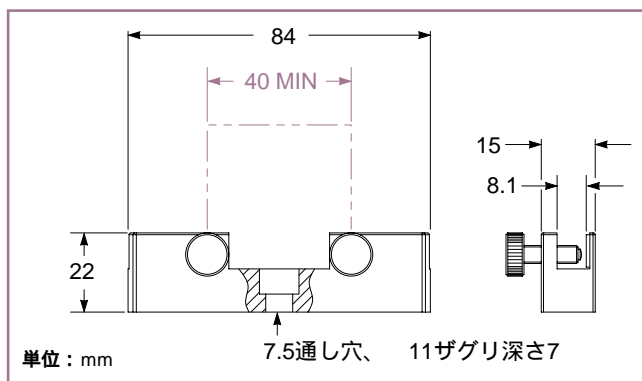
クリップタイプのホルダは、円形、正方形のどちらにも対応  
正方形のフィルターに対応するネジ止めタイプのサムスクリューは、フィルターを保護するためのナイロンチップ付き

## シングルフィルターホルダ

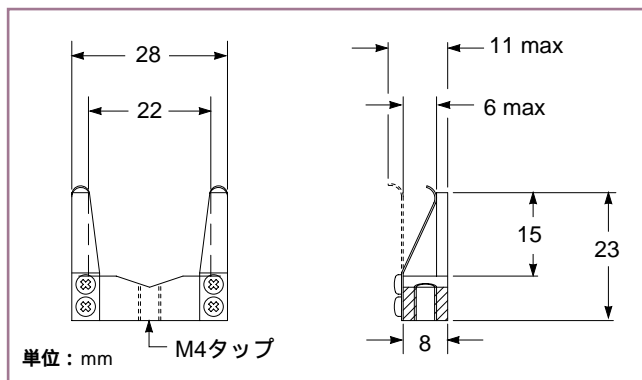
最小フィルター サイズ (mm)	最大フィルター 厚 (mm)	製品番号
10	4	07 HFP 501
40	8	07 HFP 002
25	6	07 HFU 001
50	6	07 HFU 003



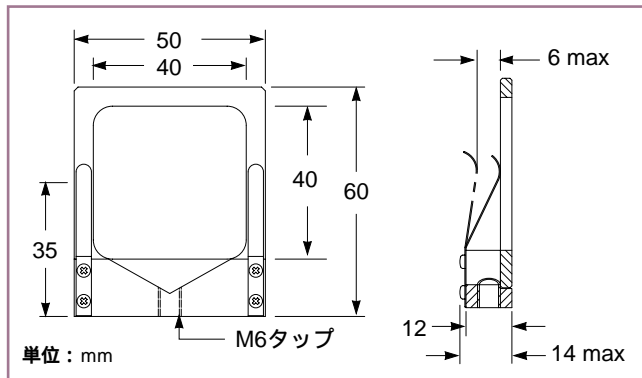
07 HFP 501 シングルフィルターホルダ



07 HFP 002 シングルフィルターホルダ



07 HFU 001 クリップタイプのシングルフィルターホルダ



07 HFU 003 クリップタイプのシングルフィルターホルダ