

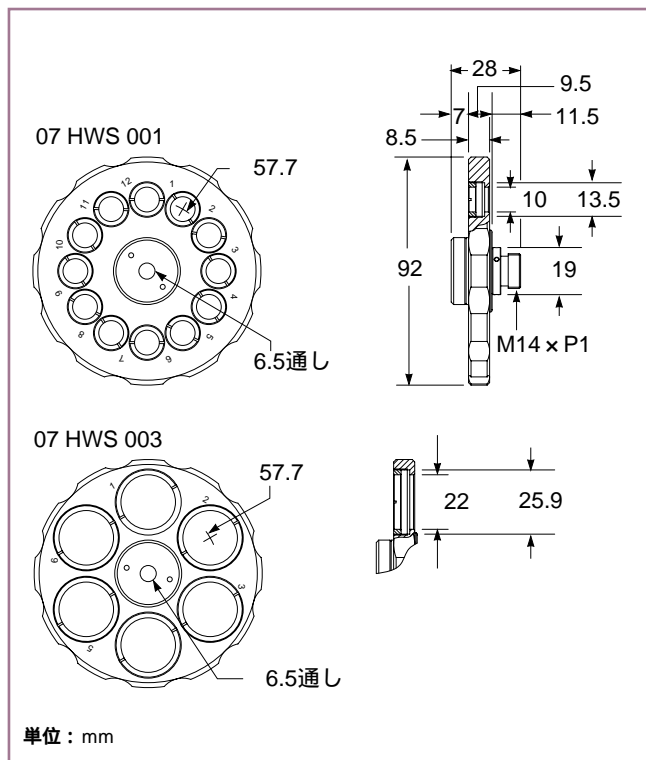
フィルターホイール

Post-Mount Filter Wheels

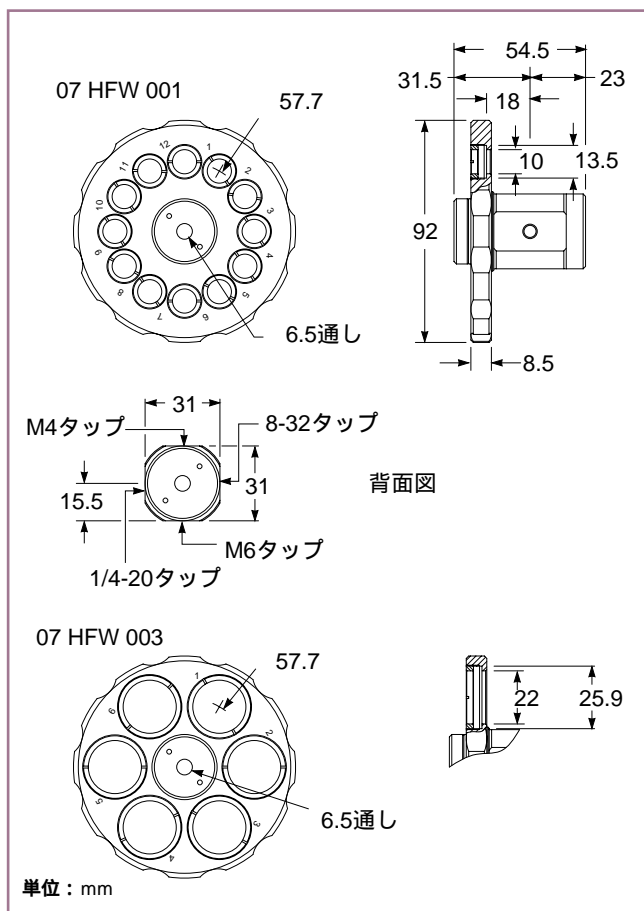
1台のフィルターホイールに対して、複数の円形フィルターをマウントすることができます。ホイールを回転させることにより、フィルターのいずれか1枚を光軸上に置くことができ、ホイール上に番号が刻印されたそれぞれのフィルターの位置は、ベアリングボールにより繰り返し同じ位置に位置決めされます。ハブ付きのフィルターホイールに、ホイールだけの製品を追加することにより、フィルターを2重に使用することが可能となります。

M6、M4のネジが備わるポストでマウントが可能(1/4-20、8-32のインチサイズのネジにも対応)

ホイールの回転軸に設けられた穴を利用したマウントも可能
回転の固さは、好みに合わせた調整が可能



07 HWS スペアのフィルターホイール



07 HFW フィルターホイール、ハブ付き

フィルターホイール

| | フィルターの直径 (mm) | フィルターの 最大厚み(mm) | フィルターの 枚数 | 製品番号 |
|----------------|------------------|--------------------|--------------|------------|
| フィルターホイール、ハブ付き | 12.5 ~ 12.7 | 5 | 12 | 07 HFW 001 |
| フィルターホイール、ハブ付き | 25.0 ~ 25.4 | 5 | 6 | 07 HFW 003 |
| スペアのホイールのみ | 12.5 ~ 12.7 | 5 | 12 | 07 HWS 001 |
| スペアのホイールのみ | 25.0 ~ 25.4 | 5 | 6 | 07 HWS 003 |