



# 偏光子ホルダ

Polarizer Holders

これらの偏光子ホルダは、ダイクロミックシート偏光板、近赤外用偏光板、カルサイト製偏光プリズム、および水晶もしくは雲母波長板をマウントし、回転させるための製品です。

1°の分解能で、360°の手動による回転

標準タイプと精密タイプをご用意

M4のネジを持つポストによりマウントが可能

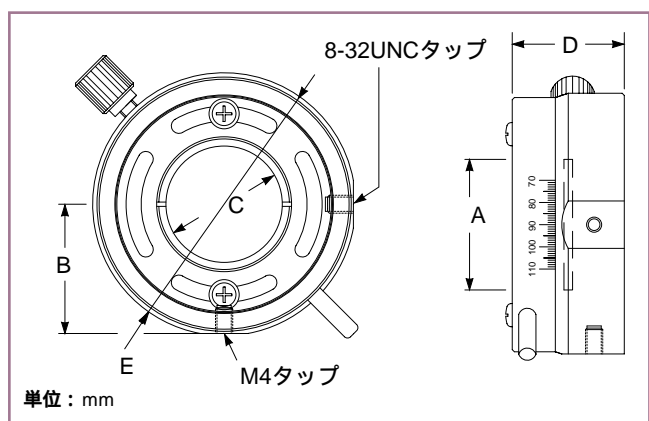
精密タイプは、5分の分解能で、15°のマイクロメータによる回転

カルサイト偏光子に合わせて多くのアダプタをご用意(次ページ参照)

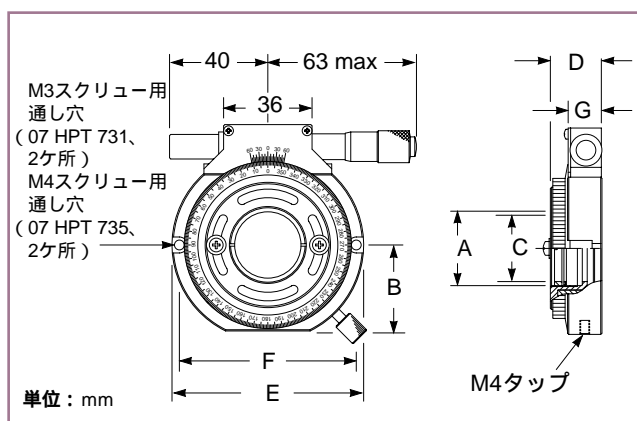
標準タイプの偏光子ホルダは、直径が20~20.6 mm、30~30.2 mm、および50~50.8 mmのシート偏光板および波長板の保持が可能です。

## 偏光子ホルダ

偏光子の直径 A (mm)	偏光子の厚さ (mm)	B (mm)	開口径 C (mm)	D (mm)	E (mm)	F (mm)	G (mm)	タイプ	製品番号
20~20.6	0~9.0	25	17.6	20	51	-	-	標準	07 HPR 223
30~30.2	0~9.0	30	27.0	26	61	-	-	標準	07 HPR 221
50~50.8	0~9.0	40	47.0	26	81	-	-	標準	07 HPR 225
30~30.2	1.0~9.0	35	27.0	21	78	72	14	精密	07 HPT 731
50~50.8	1.0~9.0	45	47.0	25	96	90	17	精密	07 HPT 735



07 HPR シリーズ偏光子ホルダ



07 HPT シリーズ偏光子ホルダ