

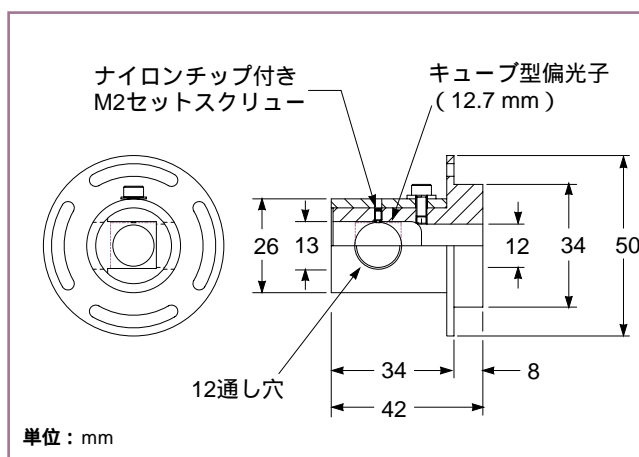
## キューブ型偏光子用アダプタ

このアダプタにより、12.7 mm角、および25.4 mm角のキューブ型の偏光子(偏光キューブビームスプリッター)を、前述の偏光子ホルダに取り付けることができます。アダプタ側面には通し穴が備わり、分岐したビームはそこから出射されます。また、側面のキャップスクリューを緩め、外側の筒を90°回転することにより、この分岐したビームを遮断することも可能です。偏光子は、ナイロンチップ付きのセットスクリューで固定されます。

12.7 mm角、および25.4 mm角の偏光キューブビームスプリッターに対応

分岐されたビームの遮断が可能

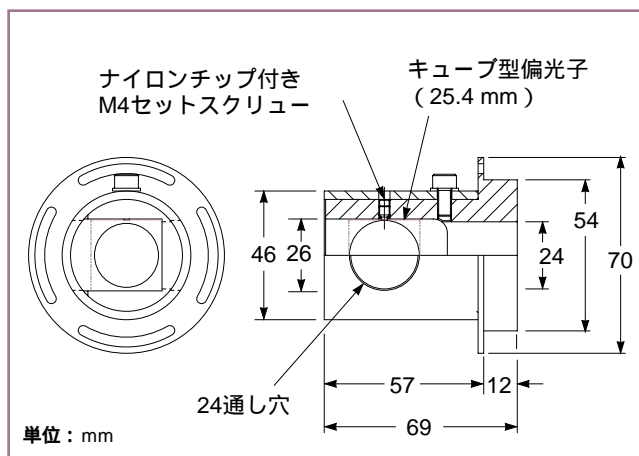
07 HPR、および07 HPTシリーズの偏光子ホルダに適合



07 HPC 002 キューブ型偏光子用アダプタ

## キューブ型偏光子用アダプタ

| 偏光子の<br>サイズ 開口径<br>(mm) (mm) |    | 適合する<br>偏光子<br>ホルダ      | 製品番号       |
|------------------------------|----|-------------------------|------------|
| 12.7                         | 12 | 07 HPR 211 / 07 HPT 731 | 07 HPC 002 |
| 25.4                         | 24 | 07 HPR 225 / 07 HPT 735 | 07 HPC 004 |



07 HPC 004 キューブ型偏光子用アダプタ