

# 自動センタリング レンズホルダ

Self-Centering Lens Holders



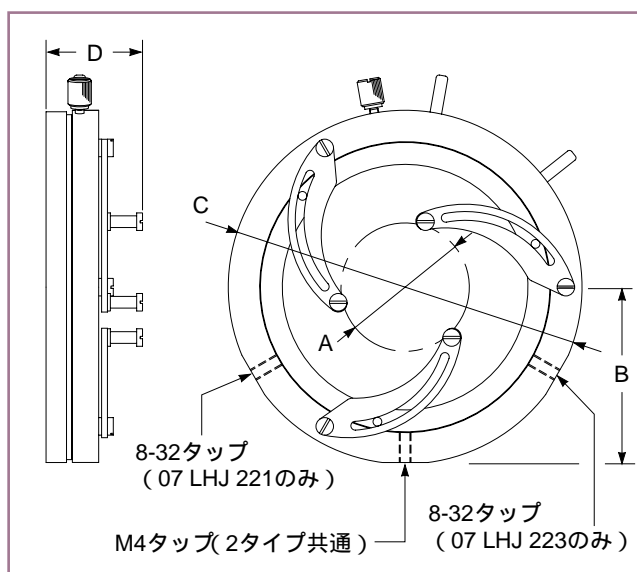
3本の保持アームにより、自動センタリング機構が得られます。このホルダは、光軸を保持した状態のまま、レンズの取り付け取外しが可能です。

直径5 mm ~ 80 mmのレンズに適合

ロック機構により、保持アームをいずれの位置にも固定可能

## 自動センタリング レンズホルダ

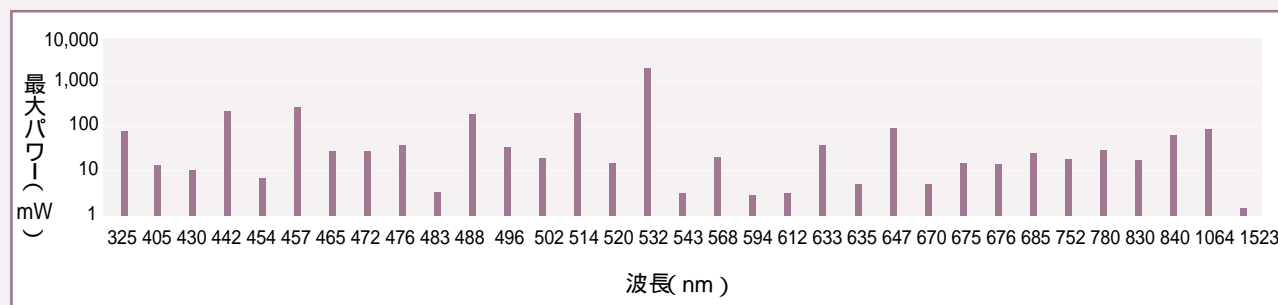
レンズの 直径 A (mm)	レンズの 最大 エッジ厚 (mm)	光軸 高さ B (mm)	C (mm)	D (mm)	製品番号
5 ~ 25.4	3	25	51	22	07 LHJ 221
25 ~ 80	9	60	121	33	07 LHJ 223



07 LHJ 自動センタリング レンズホルダ

## 32種類の波長が揃ったレーザーシステム

メスグリオでは、研究用、OEM用途向けに、様々なレーザーおよびレーザーシステムを製造しています。標準製品にはHeNeおよびHeCdレーザー、DPSSレーザー、アルゴン、クリプトンおよびアルゴンクリプトンレーザー、半導体レーザーアセンブリが揃っています。下記のグラフに示すように、紫外域の325 nmから近赤外域の1.52 μmまでの波長範囲で、数ミリワットから数ワットまでのパワーの製品をご用意しています。



メスグリオ製レーザーの波長と出力