

X-Y レンズホルダ

X-Y Lens Holders

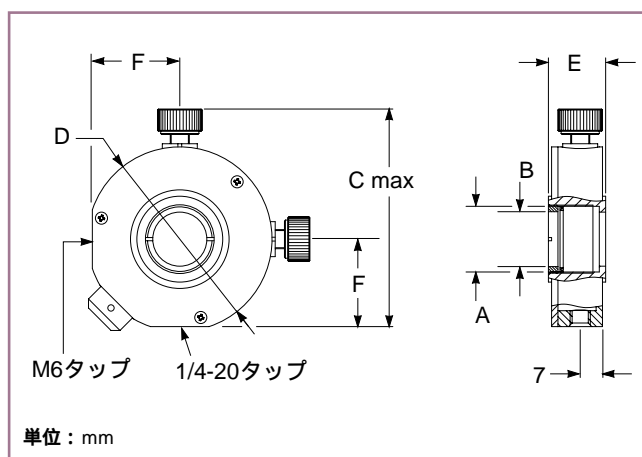
X-Yレンズホルダは、レンズを確実に保持しながら、光軸に対するアライメントを簡単に行うことができる製品です。このホルダは、M6もしくは1/4-20のネジが備わるポストにてマウントすることが可能であり、対応するポストは別売りにてご用意しています。

直径20 mm、25.4 mm、および30 mmのレンズのマウントに対応

2軸に対して±1.5 mmの調整範囲

50 TPIのピッチを持つ調整ネジより、精密なアライメントが可能

黒色アルマイト処理されたアルミニウム製



07 HXY X-Y レンズホルダ

X-Y レンズホルダ

レンズ直径 A (mm)	開径 B (mm)	レンズの 最大厚 (mm)	C 最大 (mm)	D (mm)	E (mm)	F (mm)	製品番号
20.0	17	12	69.0	58	18	27.5	07 HXY 001
25.4	22	12	75.5	64	18	30	07 HXY 003
30.0	27	12	75.5	64	18	30	07 HXY 005