

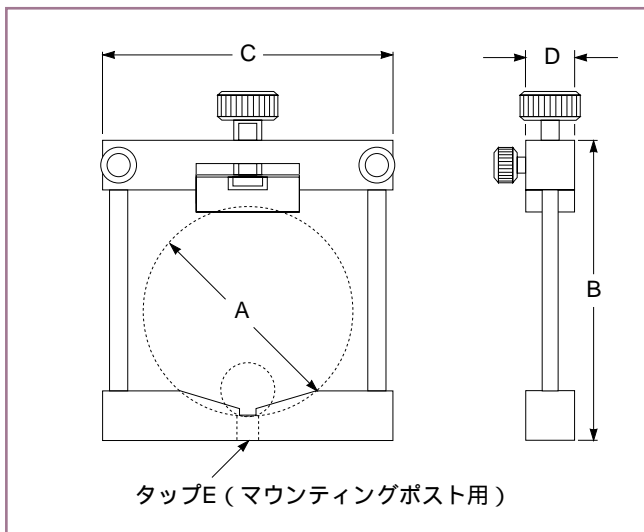
## アジャスタブルレンズホルダ

メスグリオのアジャスタブル レンズホルダは、素早く簡単に、レンズの取り付け、取外しが可能な製品です。このホルダをマウントするためのいろいろな径や長さのポストを、別売りにて数多くご用意しています。

直径5 mm ~ 152.4 mmのレンズの保持に最適

レンズは、直交するセンターリング用V-溝に保持

黒色アルマイト処理されたアルミニウムと、スチール製ガイドで構成



07 LHA アジャスタブルレンズホルダ

07 LHA アジャスタブルレンズホルダ

| レンズの直径       |           |           |           |           |            |
|--------------|-----------|-----------|-----------|-----------|------------|
| A<br>(mm)    | B<br>(mm) | C<br>(mm) | D<br>(mm) | E<br>(mm) | 製品番号       |
| 5.0 ~ 25.4   | 65        | 65        | 15        | M4        | 07 LHA 704 |
| 10.0 ~ 60.0  | 98        | 86        | 15        | M6        | 07 LHA 701 |
| 20.0 ~ 101.6 | 140       | 134       | 15        | M6        | 07 LHA 702 |
| 60.0 ~ 152.4 | 200       | 200       | 15        | M6        | 07 LHA 703 |

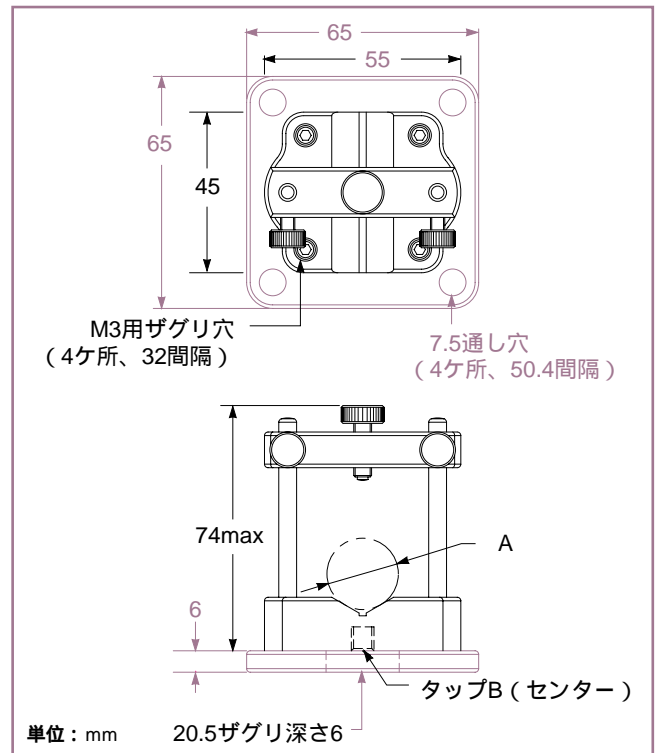
## V-ブロック光学部品ホルダ

V-ブロック光学部品ホルダは、ダイオードレーザー用コリメートレンズ(「ダイオードレーザー用光学部品」の章を参照)、コンデンサーレンズ(「ダブルレットとトリプレット」の章を参照)、カルサイト製偏光プリズム(「偏光用光学素子」の章を参照)のような、大きな円筒形の光学素子を保持する際に便利な製品です。

ポスト、もしくはベースプレートによるマウントが選択可能

### V-ブロック光学部品ホルダ

|           | 光学部品の直径    |      | 製品番号       |
|-----------|------------|------|------------|
|           | A<br>(mm)  | Bタップ |            |
| ベースプレートなし | 5.0 ~ 35.0 | M6   | 07 HVB 753 |
| ベースプレート付き | 5.0 ~ 35.0 | M6   | 07 HVB 703 |



07 HVB V-ブロック光学部品ホルダ