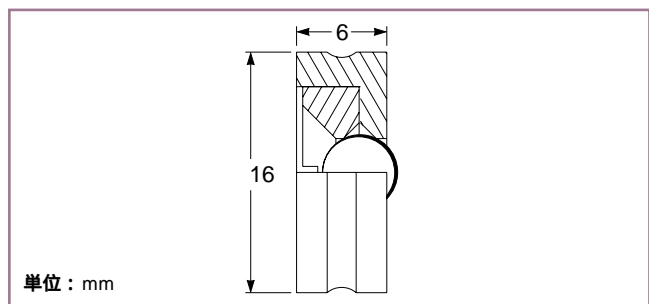




ボールレンズホルダ

これらのホルダは、次ページに記載される 16 mm セルホルダにボールレンズをマウントするようデザインされています。

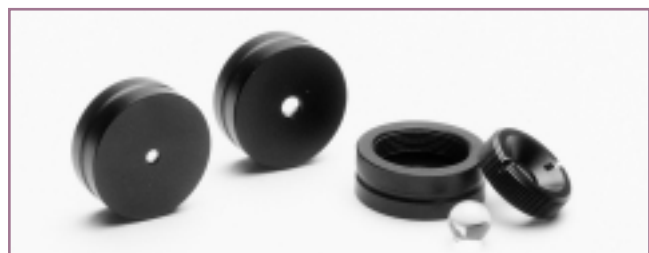
直径 2 mm、3 mm、および 5 mm のボールレンズの保持に
ボールレンズは P.6-6 又はレーザー & オプティクスガイド(1)
第 15 章「ダイオードレーザー用光学部品」を参照
レンズの片側が突き出ているため、接近が容易
マウントされたレンズのアライメント用に Y-Z ポジショナを
ご用意



07 HCS ボールレンズホルダ

16 mm セルホルダ用ボールレンズホルダ

| 保持可能なボールレンズの直径 | 製品番号 |
|----------------|------------|
| 2 mm | 07 HCS 505 |
| 3 mm | 07 HCS 507 |
| 5 mm | 07 HCS 509 |

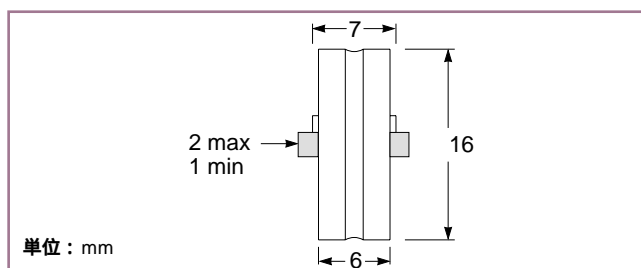


ボールレンズホルダ

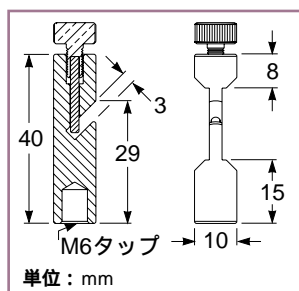
屈折率分布 (GRIN) レンズ用ホルダ

屈折率分布 (GRIN) レンズのマウント用にデザインされています。これらのホルダは製品により、ポストによりマウントするか、次ページに記載される 16 mm セルホルダにマウントするかの選択が可能です。

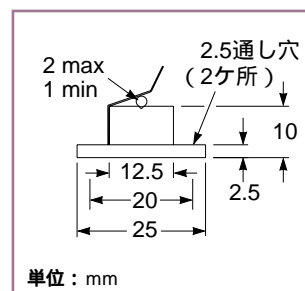
直径 1 mm ~ 2 mm の GRIN レンズを保持
ベース付きのタイプは、V-溝とスプリングクリップの間にレンズを保持
16 mm セルホルダ用のタイプは、ナイロン製 V-溝に GRIN レンズを保持



07 GHG 501 16 mm セルホルダ用 GRIN レンズホルダ



07 HGI 021 ポストマウントタイプ



07 HGI 505 ベース付きマウント

屈折率分布レンズ用ホルダ

| | 製品番号 |
|------------------------|-------------|
| 16 mm のセルホルダに適合 | 07 GHG 501 |
| ベース付きマウント、スプリングクリップタイプ | 07 HGI 505 |
| ポストマウントタイプ | 07 HGI 021* |

*マウンティングポストを別売にて多数ご用意しています。